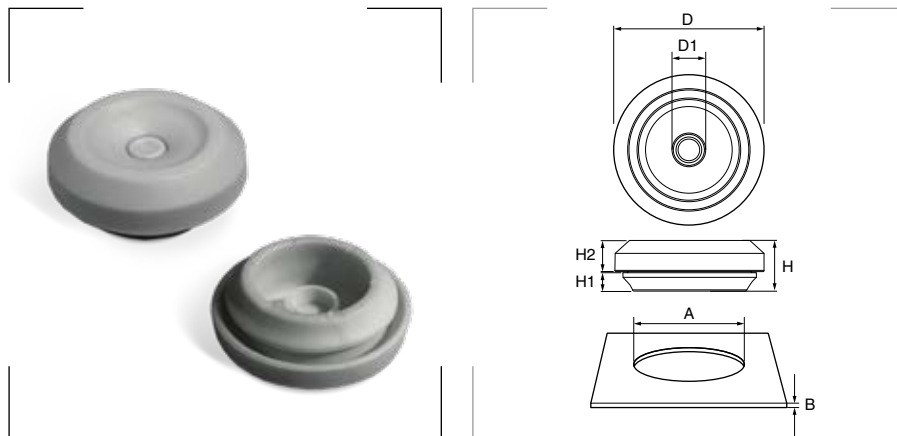



## Pasamuros de goma TSS


**Grado de protección**

Polvo/agua: IP67.

Inflamabilidad: UL94-HB.

 Bajo pedido, UL94-V0. Consulte disponibilidad.

**Materiales**


Elastómero termoplástico TPE.

**Colores**

Gris claro

 RAL 7035 

Negro

 RAL 9005 

Blanco

 RAL 9010 
**Certificados y normas aplicables**


Norma EN 60529

Informe Semko 1516143

Normas EN60670-1:2005+A1:2013

**Temperatura de trabajo**

-50°C a +125°C (sin tensión).

**Descripción**

El TSS es muy flexible y maneja rangos de diámetro de cable excepcionalmente anchos. Está diseñado para ser fijado de forma segura en una abertura, incluso cuando se instalan cables de mayor dimensión.

Está equipado con una funda que envuelve herméticamente el cable: le permite cierto rango de movimiento (similar a un joy-stick), pero no pone en riesgo la clasificación IP de la instalación.

Su membrana push-out garantiza una abertura siempre redonda. No necesita herramientas de montaje. Como está fabricado en un material blando, se puede emplear sobre superficies curvas, dado que se adapta a su forma.

**Métrica**

Referencia Gris claro	Referencia Negro	Referencia Blanco	Métrica EN 60423	Cable Ø mm	A mm	B mm	D* Ø mm	D1 Ø mm	H mm	H1 mm	H2* mm	Embalaje unidades
1475711	1475716	1475721	M 16	5-10	16,5	0,5-3,0	23,5	4	11,0	4,00	6,75	50
1475712	1475717	1475722	M 20	6-13	20,5	0,5-3,0	27,5	5	11,0	4,00	6,75	50
1475713	1475718	1475723	M 25	8-17	25,5	0,5-3,5	32,5	7	11,0	4,00	6,75	50
1475714	1475719	1475724	M 32	12-24	32,5	0,5-4,5	39,5	11	11,0	4,00	6,75	25
1475715	1475720	1475725	M 40	19-31	40,5	1,5-4,5	47,5	18	13,5	4,84	7,41	25

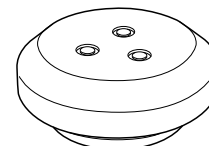
**PG**

Referencia Gris claro	Referencia Negro	Referencia Blanco	PG DIN 40430	Cable Ø mm	A mm	B mm	D* Ø mm	D1 Ø mm	H mm	H1 mm	H2* mm	Embalaje unidades
1475732	1475737	1475742	PG 9	5-10	16	0,5-3,0	24	4	11,0	4,00	6,75	50
1475733	1475738	1475743	PG 11	6-12	19	0,5-3,0	26	5	11,0	4,00	6,75	50
1475734	1475739	1475744	PG 16	8-15	23	0,5-3,5	30	7	11,0	4,00	6,75	50
1475735	1475740	1475745	PG 21	10-20	29	0,5-4,5	36	9	11,0	4,00	6,75	25
1475736	1475741	1475746	PG 29	18-27	38	1,5-4,5	45	17	13,5	4,84	7,41	25

\* Varía en función del espesor del material en el que se instale.

**Pasamuros de goma TSS Multicable**

La versión multicable permite la instalación de hasta tres cables por abertura, al tiempo que conserva todas las características propias del TSS estándar: IP67, membrana push-out, función joy-stick, superficies curvadas, etc.


**Métrica**

Referencia Gris claro	Referencia Negro	Referencia Blanco	Métrica EN 60423	Cable Ø mm	A mm	B mm	D* Ø mm	D1 Ø mm	H mm	H1 mm	H2* mm	Embalaje unidades
1475726	1475728	1475730	M 20	3 x 4-7	20,5	0,5-3,0	27,5	3	11	4	6,75	50
1475727	1475729	1475731	M 25	3 x 4-9	25,5	0,5-3,5	32,5	3	11	4	6,75	50

**PG**

Referencia Gris claro	Referencia Negro	Referencia Blanco	PG DIN 40430	Cable Ø mm	A mm	B mm	D* Ø mm	D1 Ø mm	H mm	H1 mm	H2* mm	Embalaje unidades
1475747	1475749	1475751	PG 11	3 x 4-6	19	0,5-3,0	26	3	11	4	6,75	50
1475748	1475750	1475752	PG 16	3 x 4-8	23	0,5-3,5	30	3	11	4	6,75	50

\* Varía en función del espesor del material en el que se instale.