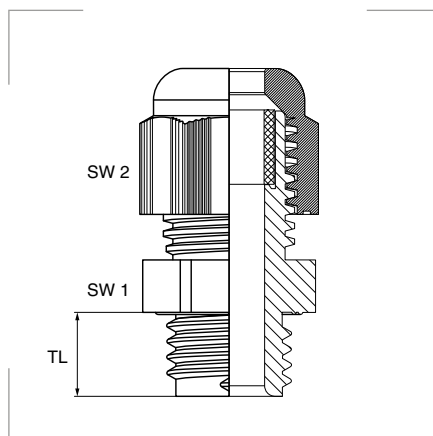


## Prensaestopas GADI


**Grado de protección**

 Polvo/agua: IP66 - IP68, 5 bar, 30 min.  
 Inflamabilidad: UL94-V2.

**Materiales**

 Cuerpo de poliamida PA6.  
 Junta interior de cloropreno CR.

**Colores**

Gris oscuro	RAL 7001	
Negro	RAL 9005	
Gris claro	RAL 7035	

**Certificados y normas aplicables**

**Temperatura de trabajo**

 Permanente: -20°C hasta +100°C.  
 Intermitente: -30°C hasta +150°C.

**Descripción**

Prensaestopas GADI de poliamida con retenedor antivibración\*, cierre interior con forma de diafragma y cuerpo hexagonal.

**EUROMETRIC (E)**

Laboratorio de calibración europea métrica de verificación.

**Rosca métrica**

Referencia Gris oscuro	Referencia Negro	Referencia Gris claro	Métrica EN 60423	Para cable mín.-máx. mm	TL mm	Ancho llave mm		Embalaje unidades	
						SW2	SW1		
363.1200.0*	364.1200.1	364.1200.2	M 12 x 1,5	3,0-6,5	8	15	15	100	
363.1200.0E	—	—			10				
363.1500.0E	—	—	M 16 x 1,5	5,0-10,0	8	19	19	50	
363.1500.0*	364.1500.1	364.1500.2			10				
—	364.1515.1	364.1515.2			15				
363.2000.0E	364.2000.1L	364.2000.2L	M 20 x 1,5	6,0-12,0	10	24	24	50	
—	364.2015.1L	364.2015.2L			15				
363.2000.0*	364.2000.1	364.2000.2			10,0-14,0	10	27	27	50
—	364.2015.1	364.2015.2				15			
363.2500.0E	—	—	M 25 x 1,5	11,0-17,0	8	29	29	50	
363.2500.0*	364.2500.1	364.2500.2			10				
—	364.2515.1	364.2515.2			15				
363.3200.0E	—	—	M 32 x 1,5	15,0-21,0	10	36	36	20	
363.3200.0*	364.3200.1	364.3200.2			15				
363.4000.0E	—	—			M 40 x 1,5	18,0-25,0	10		42
363.4000.0*	364.4000.1	364.4000.2	15						
363.5000.0*	364.5000.1	364.5000.2	M 50 x 1,5	19,0-28,0			10	46	46
363.6300.0*	364.6300.1	364.6300.2			18				
363.5000.0*	364.5000.1	364.5000.2	M 50 x 1,5	30,0-38,0	18	53	53	10	
363.6300.0*	364.6300.1	364.6300.2	M 63 x 1,5	34,0-44,0	18	60	60	10	
364.7500.0	364.7500.1	364.7500.2	M 75 x 2,0	48,0-55,0	25	65	65	10	
364.7500.0	364.7500.1	364.7500.2	M 75 x 2,0	48,0-55,0	25	75	80	5	

\* Serie estándar con retenedor antivibración.

**Rosca PG**

Referencia Gris oscuro	Referencia Negro	Referencia Gris claro	PG DIN 40430	Para cable mín.-máx. mm	TL mm	Ancho llave mm		Embalaje unidades
						SW2	SW1	
363.0700.0	364.0700.1	364.0700.2	PG 7	3,0-6,5	8	15	15	100
363.0900.0	364.0900.1	364.0900.2	PG 9	4,0-8,0	8	19	19	50
363.1100.0	364.1100.1	364.1100.2	PG 11	5,0-10,0	8	22	22	50
363.1300.0	364.1300.1	364.1300.2	PG 13,5	6,0-12,0	10	24	24	50
363.1600.0	364.1600.1	364.1600.2	PG 16	10,0-14,0	10	27	27	50
363.2100.0	364.2100.1	364.2100.2	PG 21	13,0-18,0	11	33	33	25
363.2900.0	364.2900.1	364.2900.2	PG 29	18,0-25,0	11	42	42	20
363.3600.0	364.3600.1	364.3600.2	PG 36	22,0-32,0	13	53	53	10
363.4200.0	364.4200.1	364.4200.2	PG 42	30,0-38,0	13	60	60	10
363.4800.0	364.4800.1	364.4800.2	PG 48	34,0-44,0	14	65	65	10