
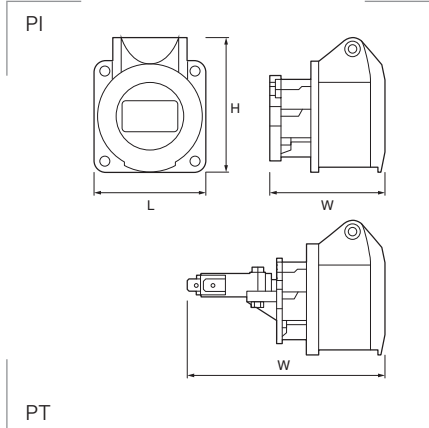


Muy baja tensión - bases empotrables hembra - SERIES PB ... PI / PT




Grado de protección
Polvo/agua: IP44.

Materiales
Cuerpo, bloque y tapa en material aislante termoplástico autoextinguible.

Colores

Gris claro	RAL 7035	
Lila	RAL 4001	
Blanco	RAL 9010	
Verde	RAL 6017	

Certificados y normas aplicables

 EN 60309-1 y 60309-2.

Temperatura de trabajo
-25°C hasta +40°C.

Descripción

Bases: tapa con muelle.

Empotrables: brida completa con junta antienviejamiento.

Referencia	Corriente A	Polos	Referencia horaria	Tensión V	Tensión Hz	L mm	W mm	H mm	Emb. uds.		
PB 16002 PI	16	2P	 -	20 ÷ 25 V	~ - 50 y 60 Hz	55	57	68	10		
PB 16003 PI		3P		40 ÷ 50 V		55	57	68	10		
PB 16122 PI		2P		4		20 ÷ 25 V 40 ÷ 50 V	~ - 100 ÷ 200 Hz	55	57	68	10
PB 16123 PI		3P		11				55	57	68	10
PB 16042 PI		2P		10	20 ÷ 50 V	~ - 400 ÷ 500 Hz	55	57	68	10	
PB 16043 PI		3P		11	40 ÷ 50 V		55	57	68	10	
PB 16112 PI		2P		11	20 ÷ 50 V	Corriente continua	55	57	68	10	
PB 16113 PI		3P		11			55	57	68	10	
PB 16102 PI		2P		10	20 ÷ 50 V	Corriente continua	55	57	68	10	
PB 32002 PI		32	2P	 -	20 ÷ 25 V	~ - 50 y 60 Hz	55	57	68	10	
PB 32003 PI	3P			40 ÷ 50 V	55		57	68	10		
PB 32122 PI	2P			12	20 ÷ 25 V 40 ÷ 50 V		~ - 100 ÷ 200 Hz	55	57	68	10
PB 32123 PI	3P			12				55	57	68	10
PB 32042 PI	2P			4	20 ÷ 25 V 40 ÷ 50 V	~ - 400 ÷ 500 Hz	55	57	68	10	
PB 32043 PI	3P			11			55	57	68	10	
PB 32112 PI	2P			11	20 ÷ 50 V	Corriente continua	55	57	68	10	
PB 32113 PI	3P			11			55	57	68	10	
PB 32102 PI	2P			10	20 ÷ 50 V	Corriente continua	55	57	68	10	

Con micro interruptor accionado a la inserción de la clavija

Referencia	Corriente A	Polos	Referencia horaria	Tensión V	Tensión Hz	L mm	W mm	H mm	Emb. uds.
PB 16002 PT	16	2P	 -	20 ÷ 25 V	~ - 50 y 60 Hz	55	104	68	10
PB 32122 PT	32	2P		40 ÷ 50 V	~ - 50 y 60 Hz	55	104	68	10