



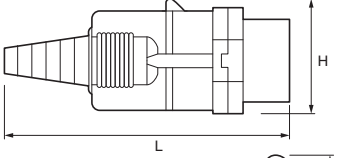
Muy baja tensión - SERIES PB ... SV / PV

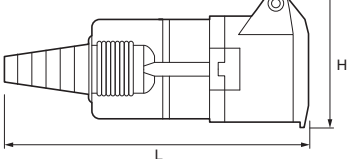
PB 16042 SV



PB 32003 PV



SV



PV


Grado de protección
Polvo/agua: IP44.

Materiales
Cuerpo, bloque y tapa en material aislante termoplástico autoextinguible.

Colores

Gris claro	RAL 7035	
Lila	RAL 4001	
Blanco	RAL 9010	
Verde	RAL 6017	

Certificados y normas aplicables



EN 60309-1 y 60309-2.

Temperatura de trabajo
-25°C hasta +40°C.

Descripción

Bases: tapa con muelle.

Móviles: prensacable incorporado en el bloque de contactos, entrada con pasacable.

Clavijas

Referencia	Corriente A	Polos	Referencia horaria	Tensión V	Tensión Hz	L mm	H mm	Ø mm	Emb. uds.		
PB 16002 SV	16	2P		-	20 ÷ 25 V	~ - 50 y 60 Hz	138	55	9÷22	10	
PB 16003 SV		3P						12	40 ÷ 50 V	138	55
PB 16122 SV		2P		4	20 ÷ 25 V 40 ÷ 50 V					~ - 100 ÷ 200 Hz	138
PB 16123 SV		3P						11	~ - 400 ÷ 500 Hz		138
PB 16042 SV		2P		10	20 ÷ 50 V	Corriente continua				138	55
PB 16043 SV		3P						-	20 ÷ 25 V	~ - 50 y 60 Hz	138
PB 16112 SV		2P		12	40 ÷ 50 V	138					55
PB 16113 SV		3P					4	20 ÷ 25 V 40 ÷ 50 V	~ - 100 ÷ 200 Hz		138
PB 16102 SV	2P		11	~ - 400 ÷ 500 Hz	138						55
PB 32002 SV	2P					10	20 ÷ 50 V	Corriente continua	138	55	9÷22
PB 32003 SV	3P		-	20 ÷ 25 V					~ - 50 y 60 Hz	138	55
PB 32122 SV	2P					12	40 ÷ 50 V	138		55	9÷22
PB 32123 SV	3P		4	20 ÷ 25 V 40 ÷ 50 V				~ - 100 ÷ 200 Hz		138	55
PB 32042 SV	2P					11	~ - 400 ÷ 500 Hz			138	55
PB 32043 SV	3P		10	20 ÷ 50 V				Corriente continua	138	55	9÷22
PB 32112 SV	2P					-	20 ÷ 25 V		~ - 50 y 60 Hz	138	55
PB 32113 SV	3P		12	40 ÷ 50 V				138		55	9÷22
PB 32102 SV	2P					4	20 ÷ 25 V 40 ÷ 50 V	~ - 100 ÷ 200 Hz		138	55
	3P		11	~ - 400 ÷ 500 Hz						138	55

Aéreos hembra

Referencia	Corriente A	Polos	Referencia horaria	Tensión V	Tensión Hz	L mm	H mm	Ø mm	Emb. uds.		
PB 16002 PV	16	2P		-	20 ÷ 25 V	~ - 50 y 60 Hz	150	68	9÷22	10	
PB 16003 PV		3P						12	40 ÷ 50 V	150	68
PB 16122 PV		2P		4	20 ÷ 25 V 40 ÷ 50 V					~ - 100 ÷ 200 Hz	150
PB 16123 PV		3P						11	~ - 400 ÷ 500 Hz		150
PB 16042 PV		2P		10	20 ÷ 50 V	Corriente continua				150	68
PB 16043 PV		3P						-	20 ÷ 25 V	~ - 50 y 60 Hz	150
PB 16112 PV		2P		12	40 ÷ 50 V	150					68
PB 16113 PV		3P					4	20 ÷ 25 V 40 ÷ 50 V	~ - 100 ÷ 200 Hz		150
PB 16102 PV	2P		11	~ - 400 ÷ 500 Hz	150						68
PB 32002 PV	2P					10	20 ÷ 50 V	Corriente continua	150	68	9÷22
PB 32003 PV	3P		-	20 ÷ 25 V					~ - 50 y 60 Hz	150	68
PB 32122 PV	2P					12	40 ÷ 50 V	150		68	9÷22
PB 32123 PV	3P		4	20 ÷ 25 V 40 ÷ 50 V				~ - 100 ÷ 200 Hz		150	68
PB 32042 PV	2P					11	~ - 400 ÷ 500 Hz			150	68
PB 32043 PV	3P		10	20 ÷ 25 V				Corriente continua	150	68	9÷22
PB 32112 PV	2P					-	20 ÷ 25 V		~ - 50 y 60 Hz	150	68
PB 32113 PV	3P		12	40 ÷ 50 V				150		68	9÷22
PB 32102 PV	2P					4	20 ÷ 25 V 40 ÷ 50 V	~ - 100 ÷ 200 Hz		150	68
	3P		11	~ - 400 ÷ 500 Hz						150	68

Nota: GAESTOPAS certifica que los datos aquí expuestos son una fiel reproducción de los datos facilitados por el fabricante.