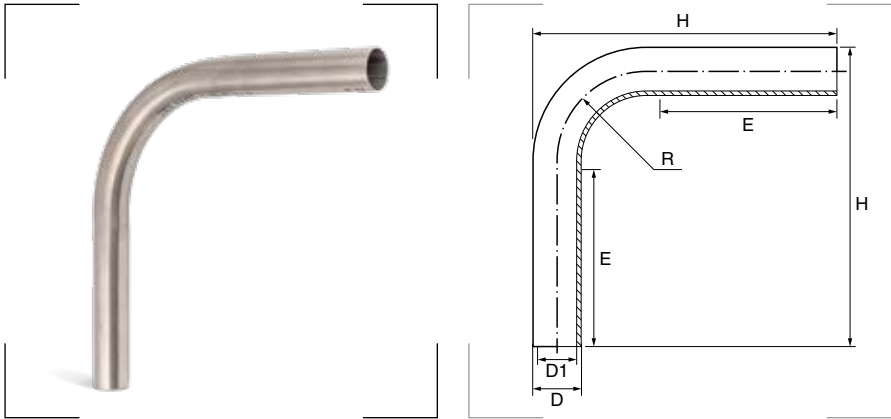


Manguito de unión curvado de 90° SERIE 6013-X



Grado de protección
Polvo/agua: IP67.

Materiales
Acero inoxidable AISI 304.

Certificados y normas aplicables



CEI EN 50086-2-1
Internacional IEC 60614

Descripción

Manguito de 90° de acero inoxidable, para la unión de tubos rígidos.

Recomendado para los siguientes tubos

Tubo rígido de acero TAE-INOX



pág. 25

Referencia	Para tubos Ø ext. mm	D Ø mm	D1 Ø mm	E mm	R mm	H mm	Embalaje unidades
6013-16X	16	16,0	14,0	100	46	155	5
6013-20X	20	20,0	18,0	110	67	195	5
6013-25X	25	24,9	22,5	125	82	225	5
6013-32X	32	31,9	29,5	150	112	285	5
6013-40X	40	39,9	37,5	150	190	360	5
6013-50X	50	49,9	47,5	175	250	450	1