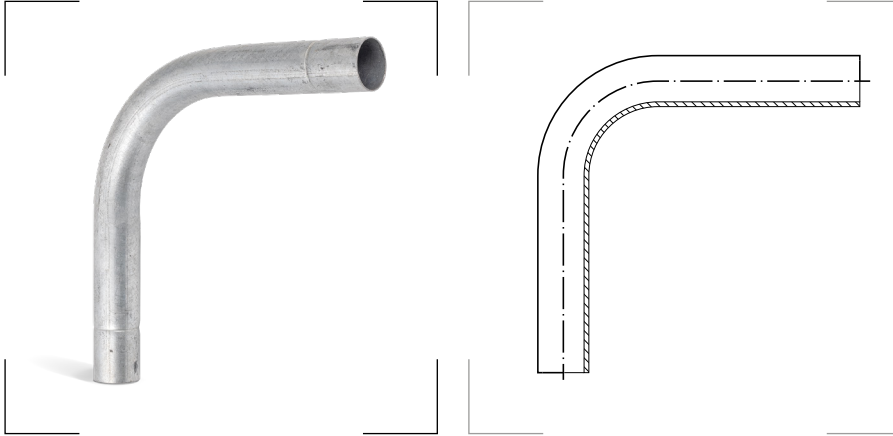


## Manguito de unión curvado de 90° SERIE 6013-GC



**Grado de protección**  
 Polvo/agua: IP67.

**Materiales**  
 Acero galvanizado.

**Comportamiento ante el fuego**  
 No propagador de la llama E30/E90.

**Certificados y normas aplicables**



CEI EN 61386-2-1  
 Internacional IEC 60614

### Descripción

Manguito de 90° de acero galvanizado, para la unión de tubos rígidos.

### Recomendado para los siguientes tubos

Tubo de acero galvanizado en caliente TAE-GC



Referencia	Para tubos Ø ext. mm	Embalaje unidades
6013-16GC	16	15
6013-20GC	20	25
6013-25GC	25	25
6013-32GC	32	20
6013-40GC	40	15
6013-50GC	50	5
6013-63GC	63	3