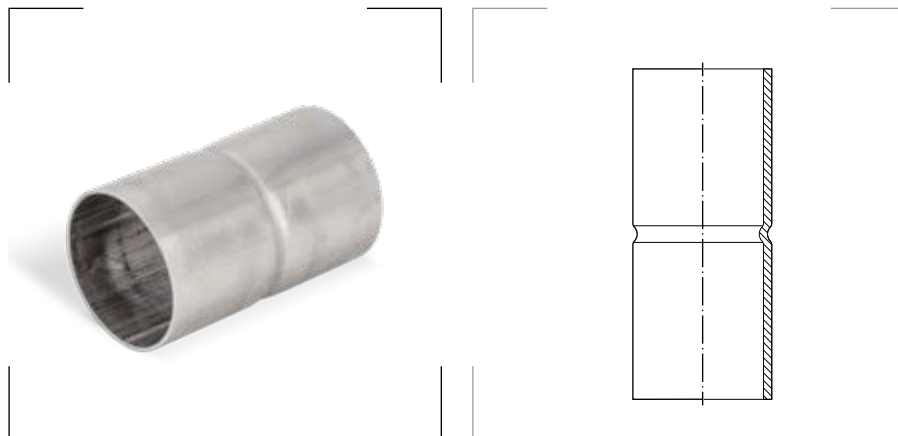


Manguito enchufable SERIE 6010AL



Grado de protección

Polvo/agua: IP40.

Materiales

Aluminio.

Certificados y normas aplicables



CEI EN 61386-1
CEI EN 61386-21

Descripción

Manguito para la unión de tubos rígidos de aluminio.

Recomendado para los siguientes tubos

Tubo de aluminio TAE-AL

pág. 28

Referencia	Para tubos Ø ext. mm	Embalaje unidades
6010-16AL	16	50
6010-20AL	20	50
6010-25AL	25	50
6010-32AL	32	50
6010-40AL	40	25
6010-50AL	50	10
6010-63AL	63	5