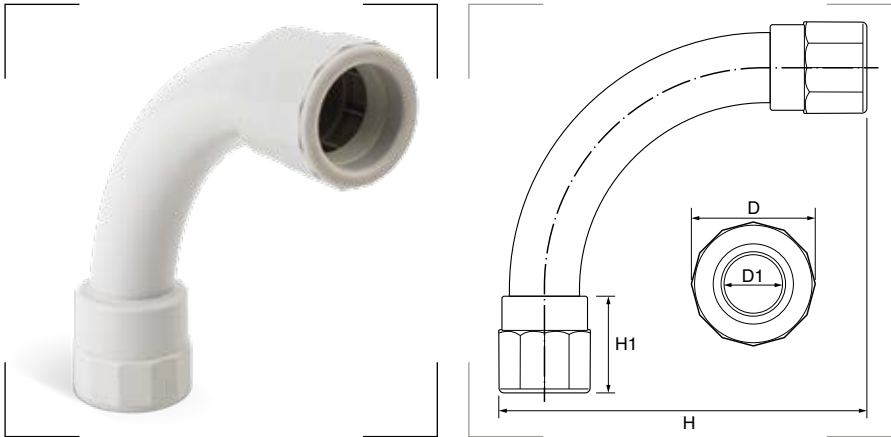


Manguito de unión curvado SERIE 245



Grado de protección
Polvo/agua: IP67.

Materiales
Poliamida PA6 libre de halógenos.
Junta TPE libre de halógenos.

Colores
Gris claro RAL 7035

Certificados y normas aplicables



UNE EN 61386

Temperatura de trabajo
-20°C hasta +80°C.

Descripción

Unión curva de 90° de inserción rápida para tubos rígidos lisos y tubos corrugados.

Recomendado para los siguientes tubos

Tubo rígido TLH

pág. 11

Referencia	Para tubos Ø ext. mm	D Ø mm	D1 Ø mm	H mm	H1 mm	Embalaje unidades
245.1600.0	16	26,4	16,4	78	32,8	20
245.2000.0	20	31,0	20,4	90	32,5	10
245.2500.0	25	36,0	25,4	107	32,5	10
245.3200.0	32	43,3	32,0	114	32,8	10
245.4000.0	40	52,0	40,2	138	32,8	10
245.5000.0	50	-	-	-	-	5