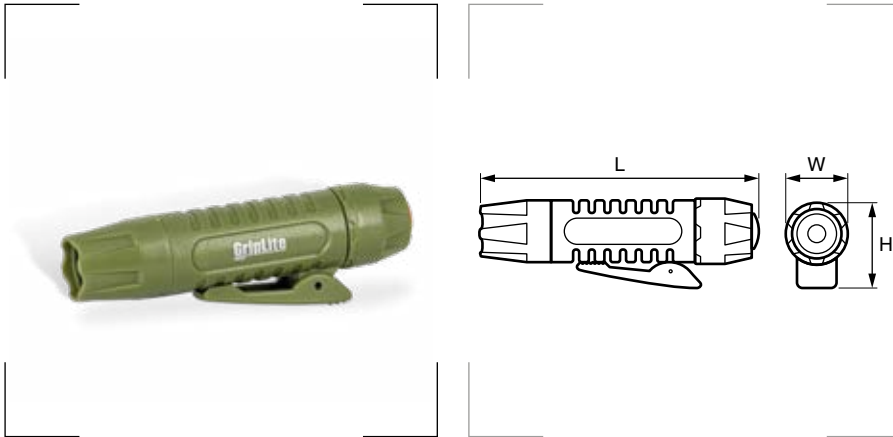


Linterna LED de mano



Características

1 LED blanco de 3W de 2ª Generación.

Grado de protección

Resistente al agua.
Resistencia caídas.
Resistente a la corrosión.

Materiales

Polímero.

Colores

Verde



Certificados y normas aplicables



Descripción

Hasta 51 lúmenes con 1 sólo LED de luz blanca. Incluye pila y 3 lentes de colores: roja, azul y verde.

Gran autonomía, 1,5 h, con una sola pila AA de 1,5 V.

Gracias a su extraordinario diseño, ofrece un acople perfecto a la mano y se evita que pueda rodar.

Su composición de material polimérico – dura, resistente al calor, a caídas accidentales y a prueba de corrosiones – garantiza una larga vida útil para usos profesionales y en exteriores.

Se enciende con un interruptor táctil, dispone de un clip de enganche y se suministra con pila y funda de Nylon con bolsillos para las 3 lentes de colores.

Referencia	L mm	W mm	H mm	Peso gr	Embalaje unidades
CLX-211AA	98,5	23	31	60 (pila incluida)	1