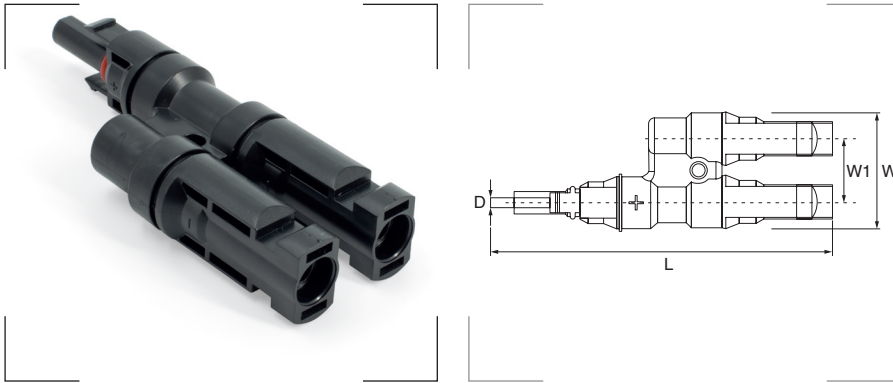


## Juego de adaptadores fotovoltaicos para derivación en T



### Grado de protección

Polvo/agua: IP67.  
Inflamabilidad: UL94-V0.  
Resistencia de contacto: <math><1\text{m}\Omega</math>.  
Clase de seguridad II.

### Materiales

Poliamida PPO+PA.  
Contacto de cobre estañado.

### Color

Negro

### Certificados y normas aplicables



### Temperatura de trabajo

-40°C a +110°C.

### Características

- Libre de halógenos.
- Corriente nominal: 30A.
- Voltaje Nominal: 1000V DC. Voltaje testado: 6000V DC (50Hz, 1 min.).
- Tipo de sobretensión / Grado de contaminación: CAT III /2.
- Rango de cable:  $\varnothing 4.5-8.5$  (2.5-6.0mm<sup>2</sup>).

| Referencia | Contenido del juego                        | L<br>mm | W<br>mm | W1<br>mm | D<br>Ø mm | Embalaje<br>unidades |
|------------|--|---------|---------|----------|-----------|----------------------|
| CFV-SS12   | 1 hembra a 2 machos / 2 hembras a 1 macho. | 108     | 40,2    | 22       | 4         | 1 juego              |
| CFV-SS13   | 1 hembra a 3 machos / 3 hembras a 1 macho. |         | 61,9    |          |           | 1 juego              |