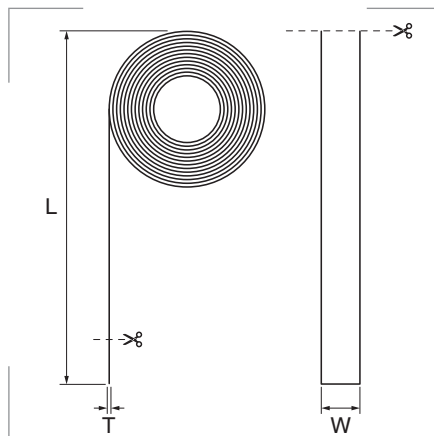
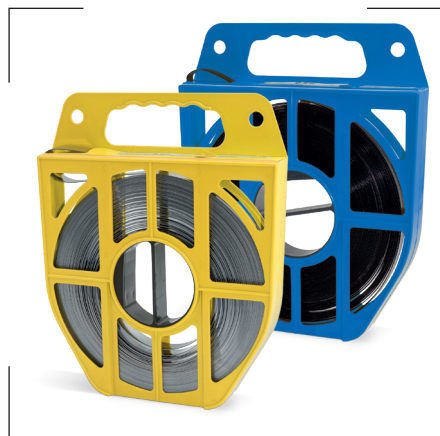


Fleje de acero inoxidable



Materiales

Acero inoxidable AISI 316.
Recubrimiento PPA libre de halógenos.

Recubrimiento

Sin recubrimiento Ref. **FAI**
Con recubrimiento Ref. **FAIP**

Nota: Elija la referencia que empiece por FAI o FAIP.

Certificados y normas aplicables



Temperatura de trabajo

-60°C a +300°C.
Con recubrimiento, -60°C a +150°C.

Embalaje

Caja Cod. **C**
Dispensador PVC Cod. **T**

Nota: Sustituya la X de las referencias por la letra del código de embalaje.

Descripción

La longitud de la brida y el diámetro del manajo puede ser ajustado por el usuario.
Sirve para tubos de todos los tamaños.

Se aplica junto a las hebillas de acero inoxidable.

Para completar la referencia sustituya la **X** por el código de embalaje deseado.

Ejemplo: para un dispensador de fleje de ancho 9,5 sin recubrimiento la referencia será **FAIP-0910-25-T**.

Referencia sin recubrimiento	W mm	T mm	L bobina m
FAI-0605-30X	6,5	0,50	30
FAI-0906-30X	9,5	0,65	
FAI-1207-30X	12,7	0,75	
FAI-1607-30X	16,0		
FAI-1907-30X	19,0		

Para completar la referencia sustituya la **X** por la letra del código de embalaje.

Referencia con recubrimiento	W mm	T mm	L bobina m
FAIP-0610-25X	6,5	1,1	25
FAIP-0910-25X	9,5		
FAIP-1210-25X	12,7		
FAIP-1610-25X	16,0		
FAIP-1910-25X	19,0		

Para completar la referencia sustituya la **X** por la letra del código de embalaje.