
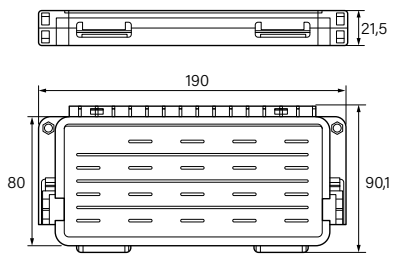



Encapsulado de 6 fibras





[mm]

Grado de protección
Polvo/agua: IP65.

Certificados y normas aplicables


Material
PE-ABS.

Color revestimiento exterior
Negro RAL 9005

Temperatura de trabajo
-40°C a +70°C.

Descripción

- Caja terminal de fibra óptica para exteriores (IP65), fabricado en ABS de alta calidad, con una junta de silicona entre la tapa y la parte inferior.
- De tamaño reducido, alberga espacio para 12 fibras (6 fusiones) dos puertos de cable (1 de entrada y 1 de salida) de 8,0 mm de diámetro.
- Con fijación de cable para fortalecer las partes centrales.

Aplicaciones

- Tamaño reducido y diseño preparado para la protección de cables.
- Válido para montaje aéreo o en pared.

Referencia	Entrada Ø mm	Salida Ø mm	Embalaje unidades
FDE06	8	8	1

