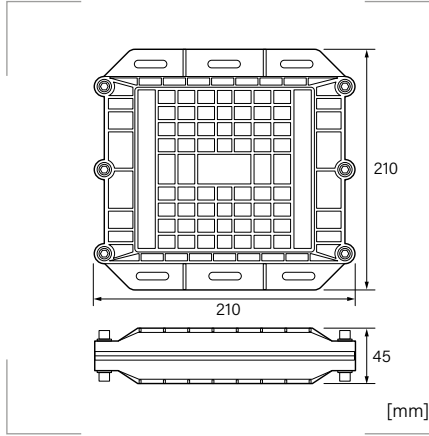


Encapsulado de 24 fibras



Grado de protección
Polvo/agua: IP68.

Certificados y normas aplicables

✓ RoHS CE 25 años UV

Material
Polipropileno con fibra de vidrio PPFV.
Tornillos de acero inoxidable.

Color revestimiento exterior
Negro

Temperatura de trabajo
-40°C a +70°C.

Descripción

- Caja subterránea con dos entradas de acometida de cables.
- Sellado mecánico con tornillo en acero inoxidable.

Aplicaciones

- Instalación en arqueta.
- Instalación en exteriores.
- Instalación aérea o en pared.

Referencia	Nº máximo de fibras	Entrada de cable puerto Ø mm	Bandeja de fusión de fibras	Peso Kg.	Embalaje unidades
FDE24	12 / 24	13 ~ 16	12 / 24	1	1

