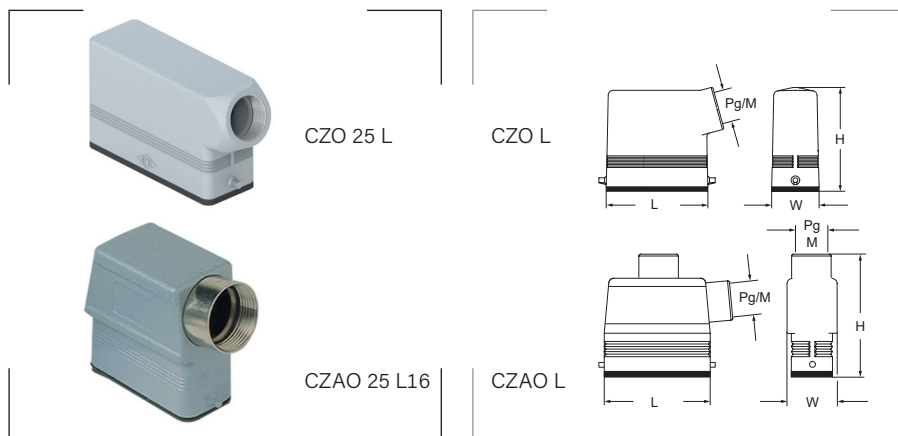


**Cubierta lateral - SERIE IL-BRID**


**Grado de protección**  
 Polvo/agua: IP66/69 (EN60529).

**Materiales**  
 Aleación de aluminio inyectado.  
 Pintadas con polvo epoxídico de poliéster.  
 Mecanismos de cierre en acero inox.  
 Juntas de elastómero vinilo-nitrilo.

**Colores**  
 Gris RAL 7040 

**Certificados y normas aplicables**



**Temperatura de trabajo**  
 -40°C hasta +125°C.

**Con dos pivotes**

Referencia Rosca PG	Entrada PG	Referencia Rosca M	Entrada M	Tamaño envolvente	L mm	W mm	H mm	Embalaje unidades
CZO 15 L	16	MZO 15 L20	20	"49.16"	63,0	29,5	64,5	5
-	-	MZO 15 L25	25					5
CZO 25 L	16	MZO 25 L20	20	"66.16"	79,5	29,4	64,5	5
-	-	MZO 25 L25	25					5

**Cubierta alta con dos pivotes**

Referencia Rosca PG	Entrada PG	Referencia Rosca M	Entrada M	Tamaño envolvente	L mm	W mm	H mm	Embalaje unidades
CZAO 15 L16	16	MZAO 15 L20	20	"49.16"	63,0	36	79,5	5
CZAO 15 L21	21	MZAO 15 L25	25					5
CZAO 25 L16	16	MZAO 25 L20	20	"66.16"	79,5	36	88,5	5
CZAO 25 L21	21	MZAO 25 L25	25					5