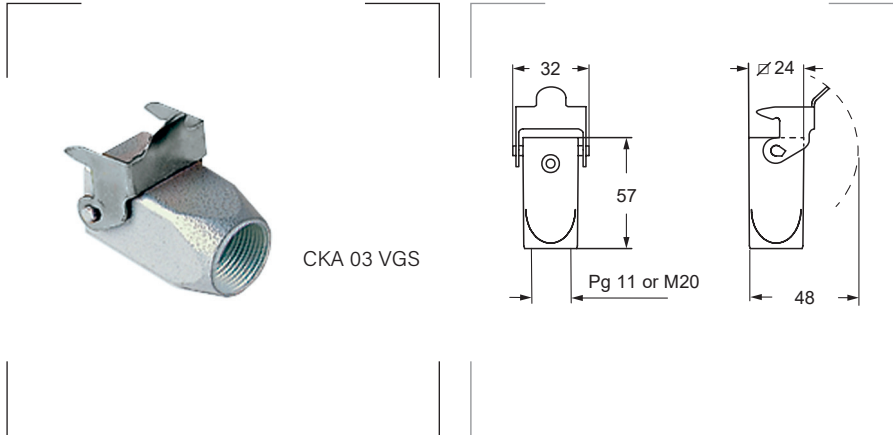


## Cubierta con palanca de acero galvanizado - SERIE CK



CKA 03 VGS

**Grado de protección**  
Polvo/agua: IP44 (EN60529).

**Materiales**  
Zinc fundido a presión.  
Juntas de elastómero vinilo-nitrilo.

**Colores**  
Gris  RAL 7040

**Certificados y normas aplicables**

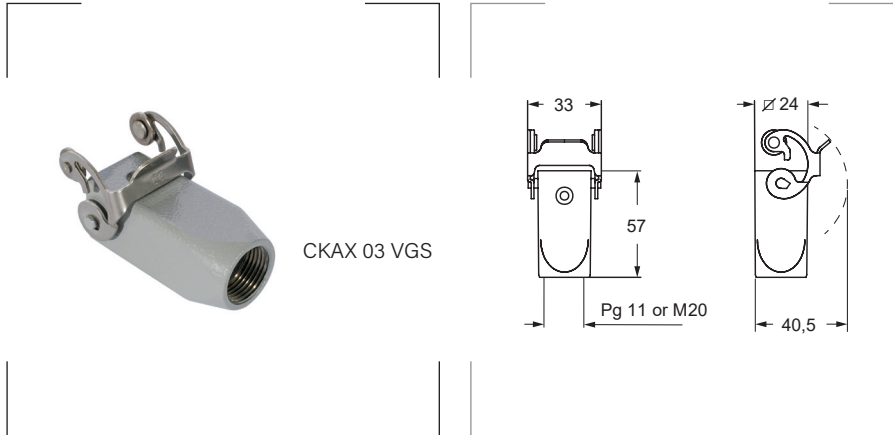


**Temperatura de trabajo**  
-40°C hasta +125°C.

Referencia Rosca PG	Entra. PG	Referencia Rosca M	Entra. M	Tama. envolv.	L mm	W mm	H mm	Emb. uds.
CKA 03 VG*	-	-	-	"21.21"	32	48	57	10
CKA 03 VGS	11	MKA VG20	20		32	48	57	10

\* con prensaestopas PG11.

## Cubierta con palanca de acero inoxidable - SERIE CK



CKAX 03 VGS

**Grado de protección**  
Polvo/agua: IP44 (EN60529).

**Materiales**  
Zinc fundido a presión.  
Juntas de elastómero vinilo-nitrilo.

**Colores**  
Gris RAL 7040 

**Certificados y normas aplicables**



**Temperatura de trabajo**  
-40°C hasta +125°C.

Referencia Rosca PG	Entra. PG	Referencia Rosca M	Entra. M	Tama. envolv.	L mm	W mm	H mm	Emb. uds.
CKAX 03 VG*	-	-	-	"21.21"	33	40,5	57	10
CKAX 03 VGS	11	MKAX VG20	20		33	40,5	57	10

\* con prensaestopas PG11.