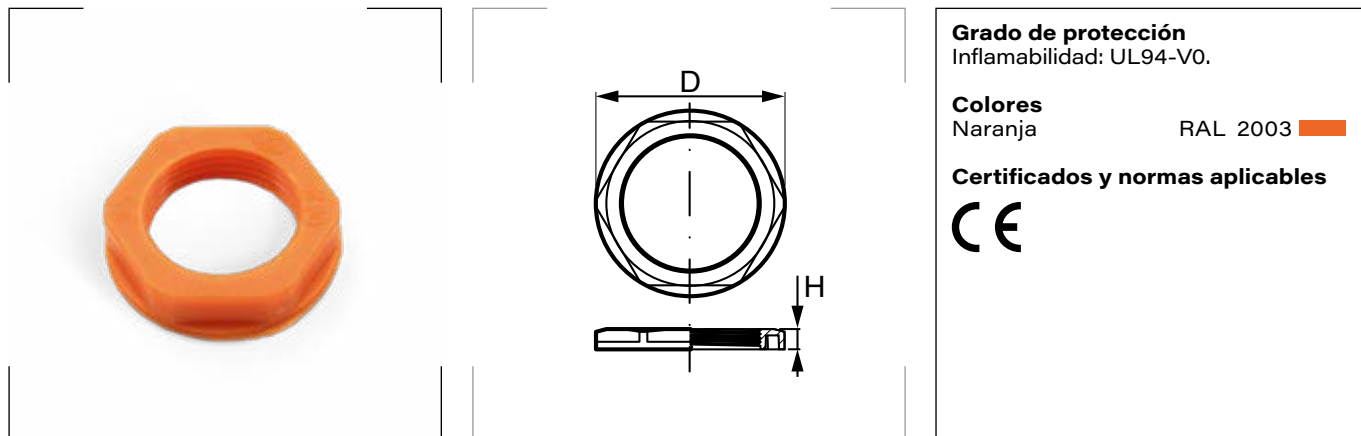


Contratuercas E90



Descripción

Contra tuercas para cajas estancas antifuego E 90.

Referencia	Rosca	H mm	D mm	Emb. uds.
791.2000.NA	M20	6	27,0	10
791.2500.NA	M25	6	37,5	10