

Conectores industriales – RJ45 Cat. 6A



Grado de protección
Polvo/agua: IP20.

Certificados y normas aplicables



ANSI/TIA/EIA 568-B2,
DIN EN 50173-1, IEEE 802.3at PoE+,
ISO/IEC 11801 y IEEE 802.3an.

Material

Contactos terminación de Ni 1,2 Au 0,8.
Carcasa de fundición de zinc.

Temperatura de trabajo
-40°C hasta +85°C.

Aplicaciones

- El montaje del conector RJ45 Cat. 6A, es la mejor opción para aquellos casos en los que las conexiones eficientes y de confianza sean un requerimiento.
- Es ideal para edificios de oficinas, centros de datos, industria o instalaciones domésticas.
- Es compatible con PoE +.
- Totalmente apantallado.
- Apropiado para aplicaciones industriales.

Cableado de oficinas y centros de datos

- Con la serie RJ45 Cat. 6A plug, los instaladores y los profesionales podrán responder con rapidez y flexibilidad, incluso a corto plazo, a cualquier requerimiento, ya sea cableado para estaciones de trabajo, conexiones para equipos o extensiones troncales.
- Las conexiones se pueden hacer con todos los tipos de cable estándares, incluso con velocidades de transferencia de 10 gigabits por segundo Ethernet (10GBase – T), sin requerir horas de preparación o la necesidad de herramientas especiales.

Cableado industrial (IP20)

- Apropiado para armarios de control industrial o cajas de distribución en la producción, e incluso con interferencias eléctricas externas.
- El uso de la gama completa de tipos de cable con conductores sólidos o trenzados lo convierten en un producto universal, apto para todos los fines: PROFINET, EtherCAT, EtherNet/IP O CC-LINK.

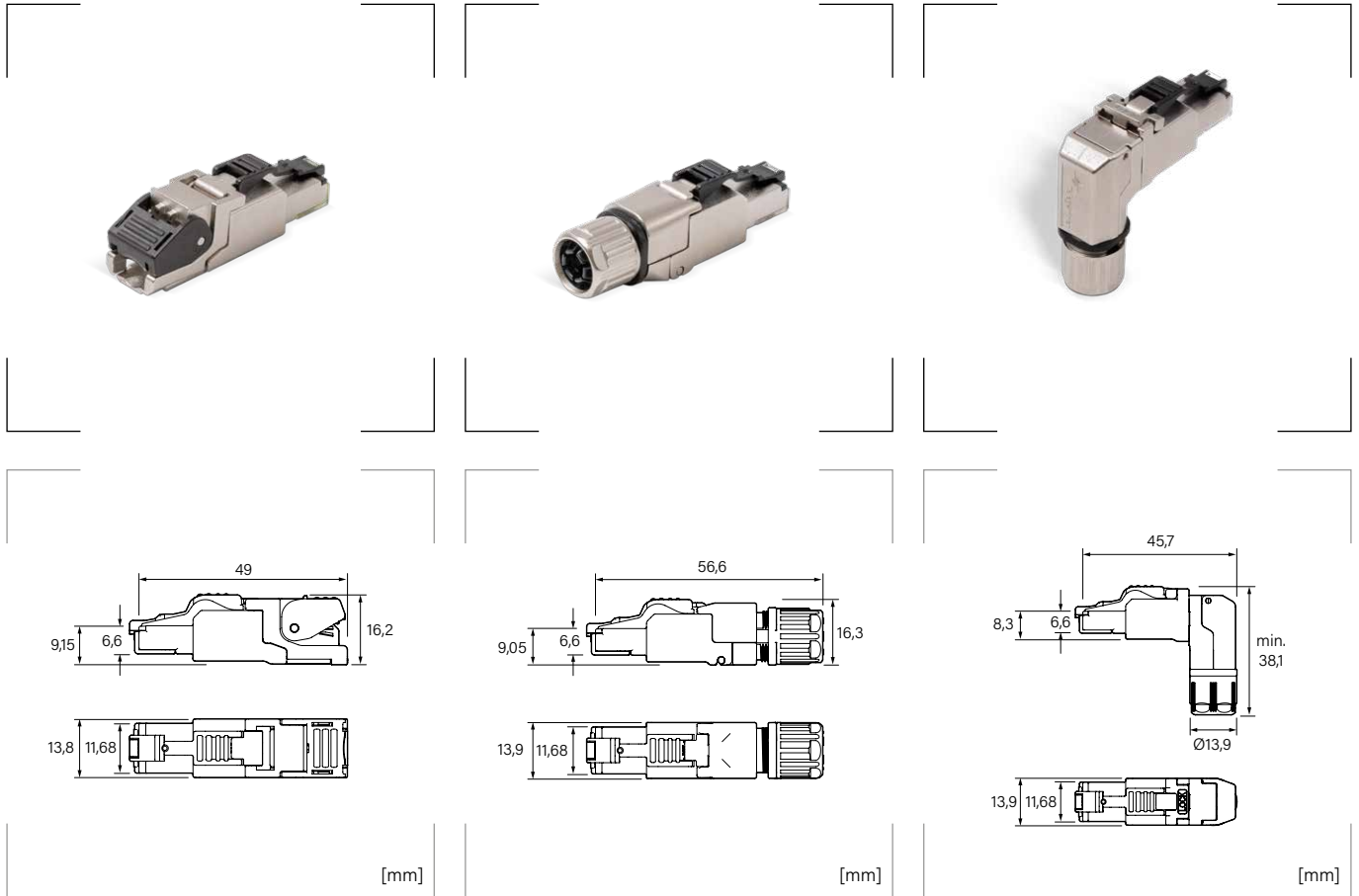
Especificaciones

Categoría 6A	Según ISO/IEC 11801
Conector macho	Según IEC 60603-7-51
PoE+ (Power over Ethernet+)	Según IEEE 802.3at
Vida útil	≥ 750 ciclos de conexión
Diámetro exterior	5,5 – 10,0 mm
Alivio de tensión del cable	AF13

Diámetros del conductor de cable

	Blanco	Gris
Sólido	0,51 – 0,64 mm (AWG24/1 – 22/1)	0,41 – 0,51 mm (AWG26/1 – 24/1)
Trenzado	0,46 – 0,76 mm (AWG27/7 – 22/7)	0,46 – 0,61 mm (AWG27/7 – 24/7)
	0,61 – 0,78 mm (AWG24/19 – 22/19)	0,51 (AWG26/19)
Diámetro nominal	1,0 - 1,6 mm	0,85 – 1,1 mm

Conexiones con velocidades de transferencia de 10 gigabits por segundo Ethernet (10GBase – T).

Con palanca
Con prensaestopas
Acodado 90°

Conectores rectos con palanca de desbloqueo*

Referencia	Categoría	Modelo del conductor de cable	AWG del cable		Embalaje unidades
			Sólido	Trenzado	
DTJ8AIM	RJ45 T568A Cat.6A	Blanco	24/1-22/1	27/7-22/7, 24/19-22/19	1
DTJ8BIM	RJ45 T568B Cat.6A				1
DTJ8AIMG	RJ45 T568A Cat.6A	Gris	26/1-24/1	27/7-24/7, 26/19	1
DTJ8BIMG	RJ45 T568B Cat. 6A				1
DTJ8PIM	RJ45 PROFINET	Blanco	24/1-22/1	27/7-22/7, 24/19-22/19	1

Conectores rectos con prensaestopas*

Referencia	Categoría	Modelo del conductor de cable	AWG del cable		Embalaje unidades
			Sólido	Trenzado	
DTJ8AIM1	RJ45 T568A Cat.6A	Blanco	24/1-22/1	27/7-22/7, 24/19-22/19	1
DTJ8BIM1	RJ45 T568B Cat.6A				1
DTJ8AIM1G	RJ45 T568A Cat.6A	Gris	26/1-24/1	27/7-24/7, 26/19	1
DTJ8BIM1G	RJ45 T568B Cat. 6A				1
DTJ8PIM1	RJ45 PROFINET	Blanco	24/1-22/1	27/7-22/7, 24/19-22/19	1

Conectores acodados de 90° con prensaestopas*

Referencia	Categoría	Modelo del conductor de cable	AWG del cable		Embalaje unidades
			Sólido	Trenzado	
DTJ8AIMA	RJ45-4x90° T568A Cat. 6A	Blanco	24/1-22/1	27/7-22/7, 24/19-22/19	1
DTJ8BIMA	RJ45-4x90° T568B Cat. 6A				1
DTJ8AIMAG	RJ45-4x90° T568A Cat. 6A	Gris	26/1-24/1	27/7-24/7, 26/19	1
DTJ8BIMAG	RJ45-4x90° T568B Cat. 6A				1
DTJ8PIMA	RJ45-4x90° PROFINET	Blanco	24/1-22/1	27/7-22/7, 24/19-22/19	1

* Todos los modelos incluyen un casquillo de protección premontado.

Nota: GAESTOPAS certifica que los datos aquí expuestos son una fiel reproducción de los datos facilitados por el fabricante.