

Conectores enchufables SERIE GCET



Grado de protección
Polvo/agua: IP30.
Inflamabilidad: UL94-V2.

Materiales
Cuerpo aislante de poliamida 6.6.

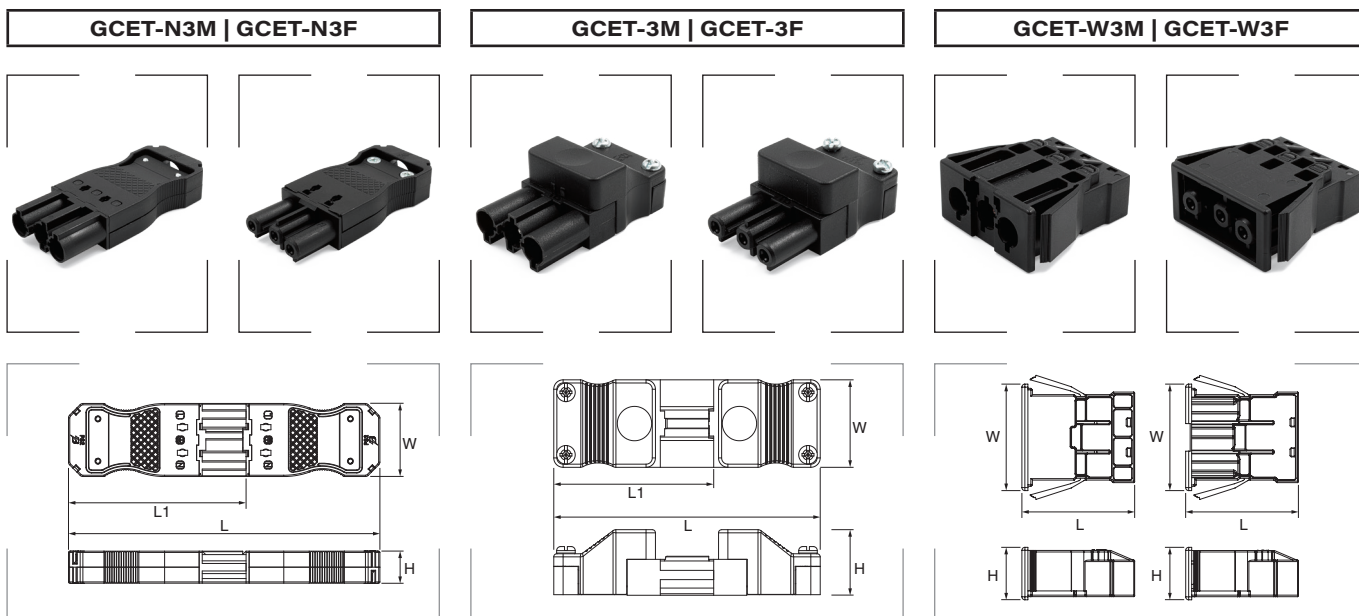
Certificados y normas aplicables



Temperatura de trabajo
-30°C a +90°C.

Descripción

Para cuando se requiere de una conexión rápida y segura. Los conectores enchufables se emplean, sobre todo, en la instalación de sistemas de luminarias, tanto en edificios como en la industria ferroviaria o en la naval.



Referencia	Tipo	Sección cable mm ²	Tensión V	Corriente A	L mm	L1 mm	W mm	H mm	Emb. uds.
GCET-N3M	Aéreo macho	0,75-1,5	250	16	121,5	70	28,5	12,5	50
GCET-N3F	Aéreo hembra				121,5	70	28,5	12,5	50
GCET-3M	Aéreo macho	0,75-1,5	250	16	83,3	51	28,0	21,0	50
GCET-3F	Aéreo hembra				83,3	51	28,0	21,0	50
GCET-W3M	Para caja macho	0,75-1,5	250	16	37,6	—	35,5	17,5	50
GCET-W3F	Para caja hembra				37,6	—	35,5	17,5	50