
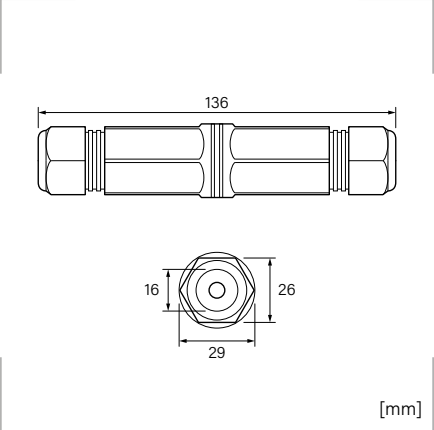


Conector estanco IP67 RJ45 – hembra/hembra FTP



CKK26N-WP



CKK26A-WP



[mm]

Grado de protección
Polvo/agua: IP67.

Certificados y normas aplicables

 **RoHS** **CE** 

ANSI/TIA/EIA 568-B.2,
DIN EN 50173-1, IEC 60603-7-4,
ISO/IEC 11801 ed.2.2 y 1 Gb Ethernet.

Temperatura de trabajo
-40°C hasta +105°C (ISO/IEC 11801).

Descripción

- Permite una conexión rápida, sin necesidad de crimpar, en conexiones de hasta 1Gbps.
- Proporciona una excelente protección contra entornos hostiles.
- Ofrece una mayor estabilidad mecánica.
- Protección contra la radiación EMI y UV.
- La carcasa, con formato prensaestopas, ofrece una mayor protección.
- Admite un rango de cable de 3 a 8 mm.

Especificaciones

Transmisión		Cat. 6 y 6A
Material	Pernos de cierres IDC	Bronce fosforado con 50µ" de oro
Montaje		Sin herramienta
Vida útil		>750 ciclos de conexión (IEC 60603-7-4, ISO/IEC 11801)
Fuerza de retención		140 N

Características eléctricas

Resistencia	Aislamiento	1000 MΩ
	Contacto	10 mΩ

Referencia	Categoría	Embalaje unidades
CKK26N-WP	6 FTP	1
CKK26A-WP	6A FTP	1

