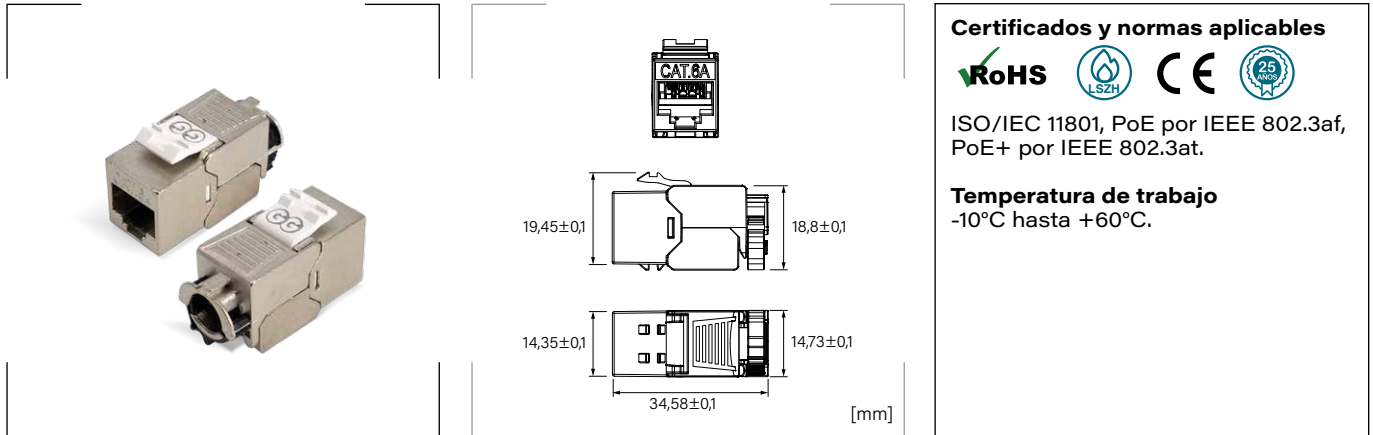


Conector Keystone con brida - Cat. 6A STP



Descripción

El conector Keystone categoría 6A STP está pensado para una instalación rápida y fácil gracias a las abrazaderas que incorpora.

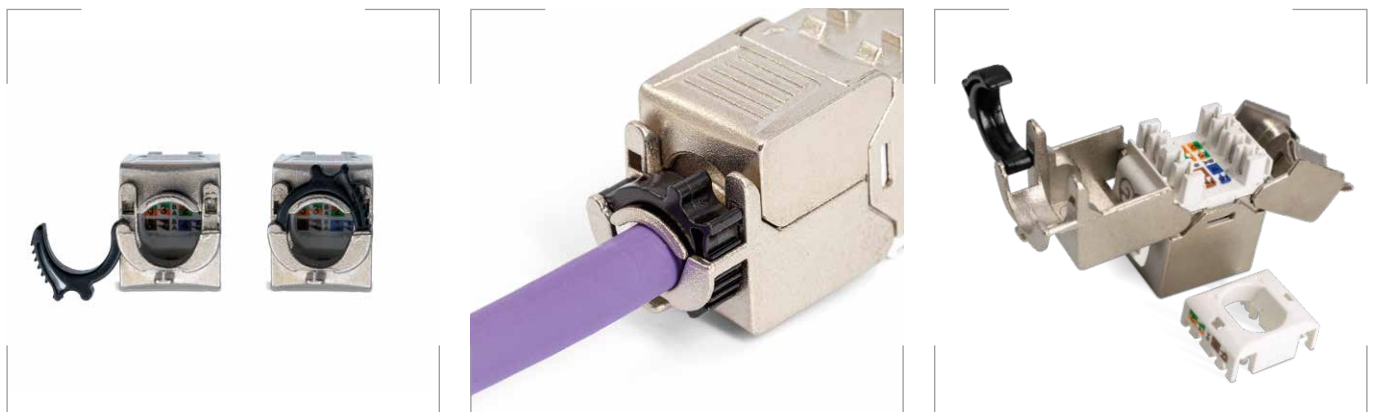
Especificaciones

Transmisión		Cat. 6A STP
Montaje		Sin herramienta
Jack RJ45	Envolvente	Aleación de zinc
	Soporte	PC
	Contactos	Bronce fosforoso 8P8C con baño de oro
Inserto IDC	Carcasa	PC UL 94V-0
	Contactos	Bronce fosforoso estañado
	Capuchón	PC
Conductor	Hilos trenzados	Desde AWG 26 hasta 22 (0,48-0,76 mm)
	Hilo sólido	Desde AWG 24 hasta 22 (0,45-0,65 mm)
Vida útil		>750 ciclos de conexión
Fuerza de inserción		<30M
Fuerza de retención		7,7 kg entre la toma hembra y el conector macho

Características eléctricas

Resistencia	Aislamiento	>500 MΩ
	Contacto	<200 MΩ
Frecuencia		1-500 MHz
Corriente nominal		1,5 A
Tensión máxima		DC 1000V AC 700V RMS 60Hz, 1 min.

Referencia	Embalaje unidades
CK26A.1	1



Nota: GAESTOPAS certifica que los datos aquí expuestos son una fiel reproducción de los datos facilitados por el fabricante.