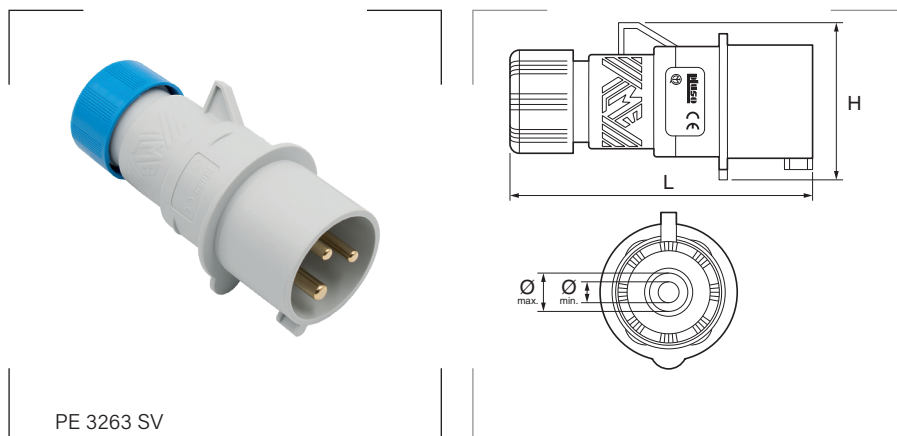


Clavijas baja tensión, conexión con tornillo - SERIE PE ... SV


PE 3263 SV

Grado de protección
 Polvo/agua: IP44.

Materiales
 Cuerpo, bloque y anillo en material aislante termoplástico autoextinguible.

Colores

Gris claro	RAL 7035	
Amarillo	RAL 1021	
Azul	RAL 5015	
Rojo	RAL 3000	
Negro	RAL 9005	

Certificados y normas aplicables


EN 60309-1 y 2

Temperatura de trabajo
 -25°C hasta +40°C.

Descripción

Entrada con prensaestopas, en el color correspondiente a la tensión de utilización, cuerpo color gris. Apriete de los conductores con tornillos imperdibles.

Referencia	Tensión V	Corriente A	Polos	Referen. horaria	L mm	H mm	Ø mín. mm	Ø máx. mm	Emb. uds.	
PE 1643 SV	100 ÷ 130 V	16	2P + ⊕	4h	129	59,5	7	16	10	
PE 1644 SV			3P + ⊕	4h	129	67,0	7	16	10	
PE 1645 SV			3P + N + ⊕	4h	129	75,0	8	24	10	
PE 3243 SV		32	32	2P + ⊕	4h	150	81,0	8	24	10
PE 3244 SV				3P + ⊕	4h	150	81,0	8	24	10
PE 3245 SV				3P + N + ⊕	4h	150	90,0	8	24	10
PE 1663 SV	200 ÷ 250 V	16	2P + ⊕	6h*	129	59,5	7	16	10	
PE 1694 SV			3P + ⊕	9h	129	67,0	7	16	10	
PE 1695 SV			3P + N + ⊕	9h	129	75,0	8	24	10	
PE 3263 SV		32	32	2P + ⊕	6h*	150	81,0	8	24	10
PE 3294 SV				3P + ⊕	9h	150	81,0	8	24	10
PE 3295 SV				3P + N + ⊕	9h	150	90,0	8	24	10
PE 1693 SV		380 ÷ 415 V	16	2P + ⊕	9h	129	59,5	7	16	10
PE 1664 SV				3P + ⊕	6h*	129	67,0	7	16	10
PE 1665 SV				3P + N + ⊕	6h*	129	75,0	8	24	10
PE 3293 SV	32		32	2P + ⊕	9h	150	81,0	8	24	10
PE 3264 SV				3P + ⊕	6h*	150	81,0	8	24	10
PE 3265 SV				3P + N + ⊕	6h*	150	90,0	8	24	10
PE 1674 SV	480 ÷ 500 V	16	3P + ⊕	7h	129	59,5	7	16	10	
PE 1675 SV			3P + N + ⊕	7h	129	75,0	8	24	10	
PE 3274 SV		32	32	3P + ⊕	7h	150	81,0	8	24	10
PE 3275 SV				3P + N + ⊕	7h	150	90,0	8	24	10

* Los artículos con posición horaria 6h se refieren a la tensión más habitual (2P+⊕/220 ÷ 250V ~ - 3P+⊕ y 3+N+⊕/380÷415V).