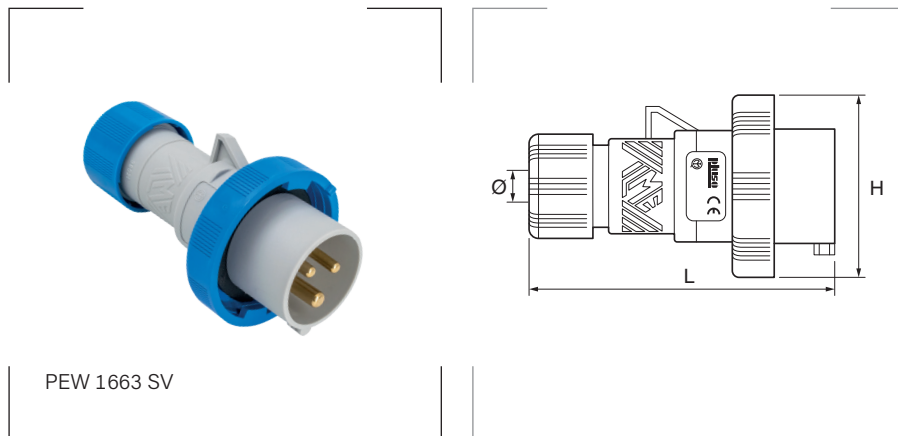


Clavijas baja tensión, conexión con tornillo - SERIE PEW ... SV


PEW 1663 SV

Grado de protección

Polvo/agua: IP67.

Materiales

Cuerpo, bloque y anillo en material aislante termoplástico autoextinguible.

Colores

Gris claro	RAL 7035	
Amarillo	RAL 1021	
Azul	RAL 5015	
Rojo	RAL 3000	
Negro	RAL 9005	

Certificados y normas aplicables


EN 60309-1 y 2

Temperatura de trabajo

-25°C hasta +40°C.

Descripción

Entrada con prensaestopas en el color correspondiente a la tensión de utilización, cuerpo color gris y anillo con junta en el color correspondiente a la tensión de utilización. Apriete de los conductores con tornillos imperdibles.

Referencia	Tensión V	Corriente A	Polos	Referen. horaria	L mm	H mm	Ø mín. mm	Ø máx. mm	Emb. uds.	
PEW 1643 SV		16	2P + ⊕	4h	129	70	7	16	10	
PEW 1644 SV			3P + ⊕	4h	129	77	7	16	10	
PEW 1645 SV			3P + N + ⊕	4h	129	86	8	24	10	
PEW 3243 SV		32	32	2P + ⊕	4h	150	92	8	24	10
PEW 3244 SV				3P + ⊕	4h	150	92	8	24	10
PEW 3245 SV				3P + N + ⊕	4h	150	100	8	24	10
PEW 1663 SV		16	2P + ⊕	6h*	129	70	7	16	10	
PEW 1694 SV			3P + ⊕	9h	129	77	7	16	10	
PEW 1695 SV			3P + N + ⊕	9h	129	86	8	24	10	
PEW 3263 SV		32	32	2P + ⊕	6h*	150	92	8	24	10
PEW 3294 SV				3P + ⊕	9h	150	92	8	24	10
PEW 3295 SV				3P + N + ⊕	9h	150	100	8	24	10
PEW 1693 SV		16	2P + ⊕	9h	129	70	7	16	10	
PEW 1664 SV			3P + ⊕	6h*	129	77	7	16	10	
PEW 1665 SV			3P + N + ⊕	6h*	129	86	8	24	10	
PEW 3293 SV		32	32	2P + ⊕	9h	150	92	8	24	10
PEW 3264 SV				3P + ⊕	6h*	150	92	8	24	10
PEW 3265 SV				3P + N + ⊕	6h*	150	100	8	24	10
PEW 1674 SV		16	3P + ⊕	7h	129	77	7	16	10	
PEW 1675 SV			3P + N + ⊕	7h	129	86	8	24	10	
PEW 3274 SV		32	32	3P + ⊕	7h	150	92	8	24	10
PEW 3275 SV				3P + N + ⊕	7h	150	100	8	24	10

* Los artículos con posición horaria 6h se refieren a la tensión más habitual (2P+⊕/220 ÷ 250V ~ - 3P+⊕ y 3+N+⊕/380÷415V).