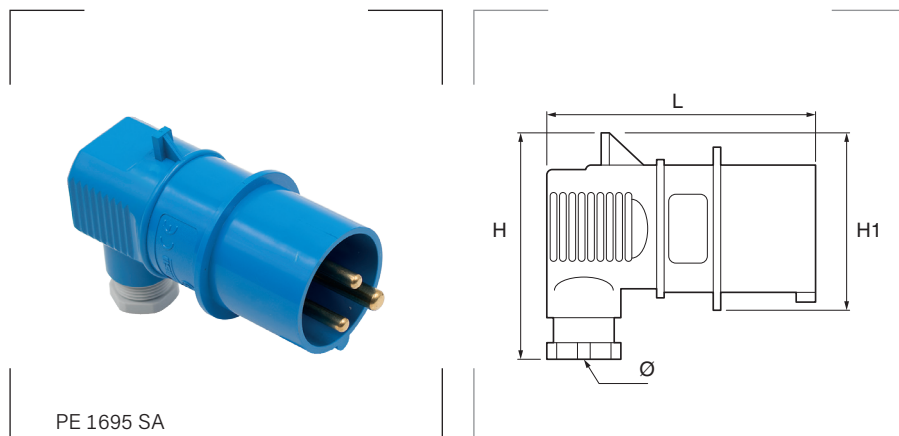


## Clavijas acodadas protegidas - SERIE PE ... SA



PE 1695 SA






**Grado de protección**

Polvo/agua: IP44.

**Materiales**

Cuerpo, bloque y anillo en material aislante termoplástico autoextinguible.

**Colores**

Gris claro	RAL 7035	
Amarillo	RAL 1021	
Azul	RAL 5015	
Rojo	RAL 3000	
Negro	RAL 9005	

**Certificados y normas aplicables**


EN 60309-1 y 60309-2.

**Temperatura de trabajo**

-25°C hasta +40°C.

**Descripción**

 Prensacable incorporado en el bloque.  
 Entrada con prensaestopas.

Referencia	Tensión V	Corriente A	Polos	Referen. horaria	L mm	H1 mm	H mm	Ø mm	Emb. uds.
PE 1643 SA	100 ÷ 130 V	16	2P + ⊕	4h	100	59	77	13,5	10
PE 1644 SA			3P + ⊕	4h	100	68	84	16,0	10
PE 1645 SA			3P + N + ⊕	4h	106	77	91	16,0	10
PE 3243 SA		32	2P + ⊕	4h	131	82	100	21,0	10
PE 3244 SA			3P + ⊕	4h	131	82	100	21,0	10
PE 3245 SA			3P + N + ⊕	4h	131	93	107	21,0	10
PE 1663 SA	200 ÷ 250 V	16	2P + ⊕	6h*	100	59	77	13,5	10
PE 1694 SA			3P + ⊕	9h	100	68	84	16,0	10
PE 1695 SA			3P + N + ⊕	9h	106	77	91	16,0	10
PE 3263 SA		32	2P + ⊕	6h*	131	82	100	21,0	10
PE 3294 SA			3P + ⊕	9h	131	82	100	21,0	10
PE 3295 SA			3P + N + ⊕	9h	131	93	107	21,0	10
PE 1693 SA	380 ÷ 415 V	16	2P + ⊕	9h	100	59	77	13,5	10
PE 1664 SA			3P + ⊕	6h*	100	68	84	16,0	10
PE 1665 SA			3P + N + ⊕	6h*	106	77	91	16,0	10
PE 3293 SA		32	2P + ⊕	9h	131	82	100	21,0	10
PE 3264 SA			3P + ⊕	6h*	131	82	100	21,0	10
PE 3265 SA			3P + N + ⊕	6h*	131	93	107	21,0	10
PE 1674 SA	480 ÷ 500 V	16	3P + ⊕	7h	100	68	84	16,0	10
PE 1675 SA			3P + N + ⊕	7h	106	77	91	16,0	10
PE 3274 SA		32	3P + ⊕	7h	131	82	100	21,0	10
PE 3275 SA			3P + N + ⊕	7h	131	93	107	21,0	10

\* Los artículos con posición horaria 6h se refieren a la tensión más habitual (2P+⊕/220 ÷ 250V ~ - 3P+⊕ y 3+N+⊕/380÷415V).