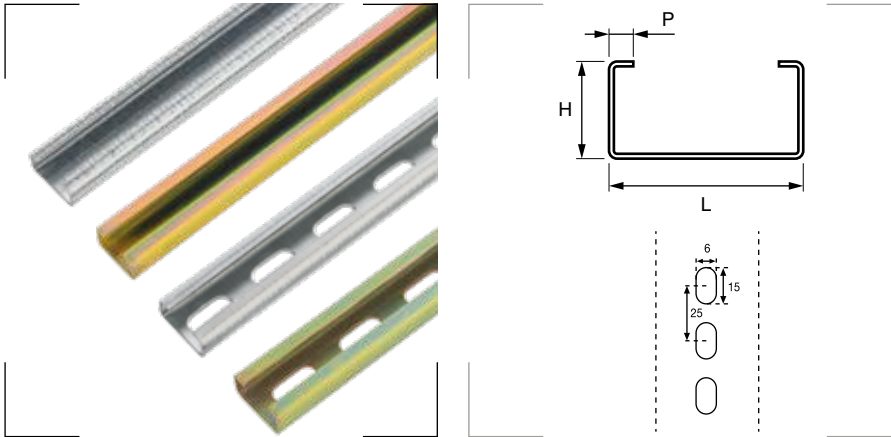


Carril DIN - Perfil "C" 20x10



Materiales

Acero decapado, acero laminado en frío.

Certificados y normas aplicables



UNE-EN 60715

Descripción

Perfiles laminados estándar para el sector eléctrico. Se sirven en barras de 2 m.

Aplicación

Utilización general en anclajes de aparatos industriales de baja tensión.

Referencia	Descripción	Acabado	L mm	H mm	P mm	Espesor mm	Peso kg/m	Embalaje metros
C-2010	Perfil "C" liso	Bicromatado	20	10	5	1	0,33	40
C-2010A	Perfil "C" perforado							
C-2010-Z	Perfil "C" liso	Cincado	20	10	5	1	0,33	40
C-2010A-Z	Perfil "C" perforado							
C-2010-G	Perfil "C" liso	Galvanizado	20	10	5	1	0,33	40
C-2010A-G	Perfil "C" perforado							