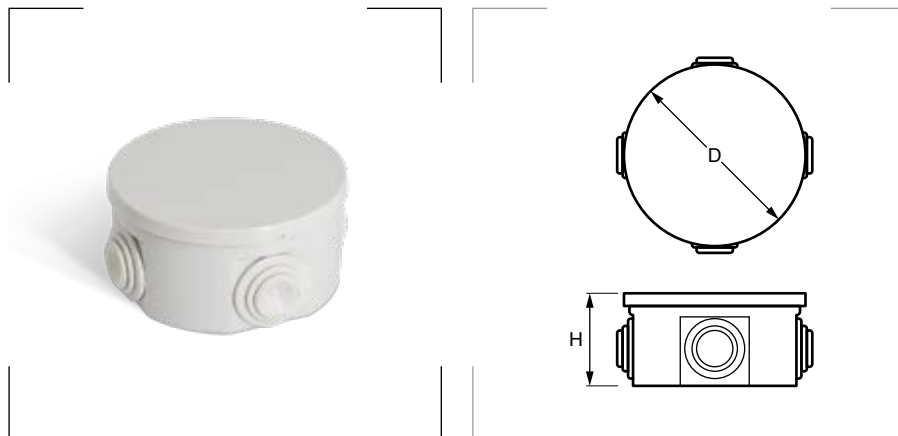


Cajas estancas redondas ABS con conos



Grado de protección
Polvo/agua: IP44.
Resistencia al impacto: IK10.
Test del hilo incandescente: 650°C.

Materiales
ABS.

Colores
Gris claro RAL 7035 

Certificados y normas aplicables



Temperatura de trabajo
-25°C a +60°C.

Descripción

Con tapa a presión. Para instalaciones eléctricas generales.

Referencia	D mm	H mm	Embalaje unidades
GG1036	70	40	1
GG1037	85	45	1