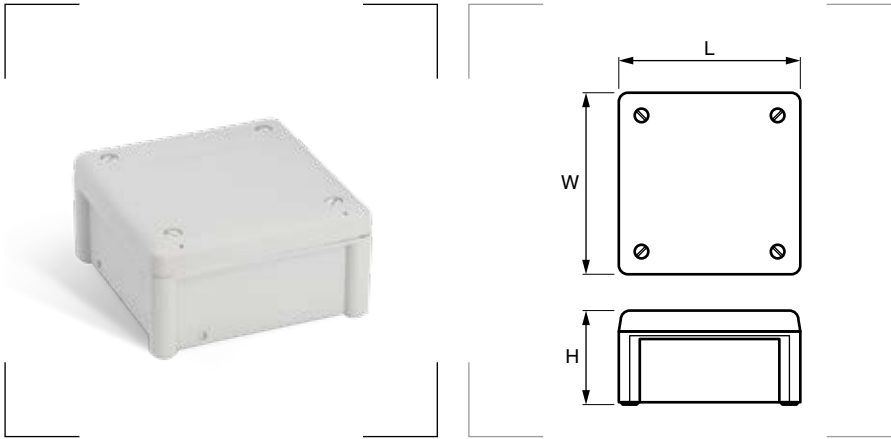


## Cajas estancas SUPREME con paredes lisas



**Grado de protección**  
Polvo/agua: IP66.  
Resistencia al impacto: IK08.  
Test del hilo incandescente: 750°C.

**Materiales**  
Termoplástico.

**Colores**  
Gris claro RAL 7035 

**Certificados y normas aplicables**



**Temperatura de trabajo**  
-5°C a +60°C.

**Tornillos**  
¾ de vuelta.

Referencia	L mm	W mm	H mm	Embalaje unidades
GG80-L*	85	85	55	1
GG100-L	100	100	55	1
GG160-L	155	100	70	1
GG200-L	200	155	85	1

\* Modelo GG 80-L: IP65, tapa sin tornillos, cierre mediante presión.