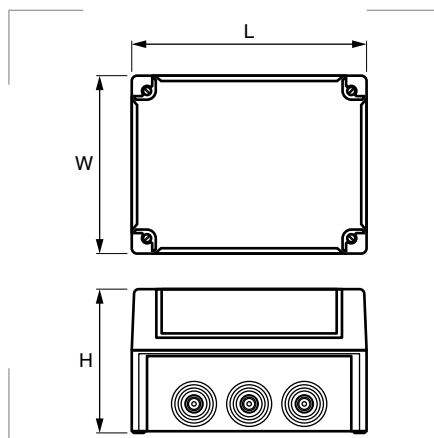


Cajas estancas SUPREME con conos y tapa alta



Grado de protección
Polvo/agua: IP66.
Resistencia al impacto: IK08.
Test del hilo incandescente: 750°C.

Materiales
Termoplástico.

Colores
Gris claro RAL 7035 

Certificados y normas aplicables



Temperatura de trabajo
-5°C a +60°C.

Tornillos
¾ de vuelta.

Referencia	L mm	W mm	H mm	Nº de entradas	Sección mm ²		Cable/tubo mm		Tapa	Pared	Embalaje unidades
					mín.	máx.	Ø mín.	Ø máx.			
GG200-CTC	200	155	125	10 x M32	1,5	16	3,5	32	Ciega	Conos	1
GG200-CTT	200	155	125	10 x M32	1,5	16	3,5	32	Transparente	Conos	1
GG200-LTC	200	155	125	-	1,5	16	-	-	Ciega	Lisa	1
GG200-LTT	200	155	125	-	1,5	16	-	-	Transparente	Lisa	1