
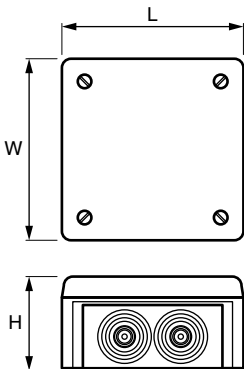


Cajas estancas SUPREME con conos










Grado de protección
 Polvo/agua: IP66.
 Resistencia al impacto: IK08.
 Test del hilo incandescente: 750°C.

Materiales
 Termoplástico.

Colores
 Gris claro RAL 7035

Certificados y normas aplicables

Temperatura de trabajo
 -5°C a +60°C.

Tornillos
 $\frac{3}{4}$ de vuelta.

Referencia	L mm	W mm	H mm	Nº de entradas	Sección mm ²		Cable/tubo mm		Embalaje unidades
					mín.	máx.	Ø mín.	Ø máx.	
GG80-C*	85	85	55	7 x M25	1,5	4	3,5	25	1
GG100-C	100	100	55	7 x M25	1,5	6	3,5	25	1
GG160-C	155	100	70	10 x M25	1,5	10	3,5	25	1
GG200-C	200	155	85	10 x M32	1,5	16	3,5	32	1

* Modelo GG80-C: IP65, tapa sin tornillos, cierre mediante presión.