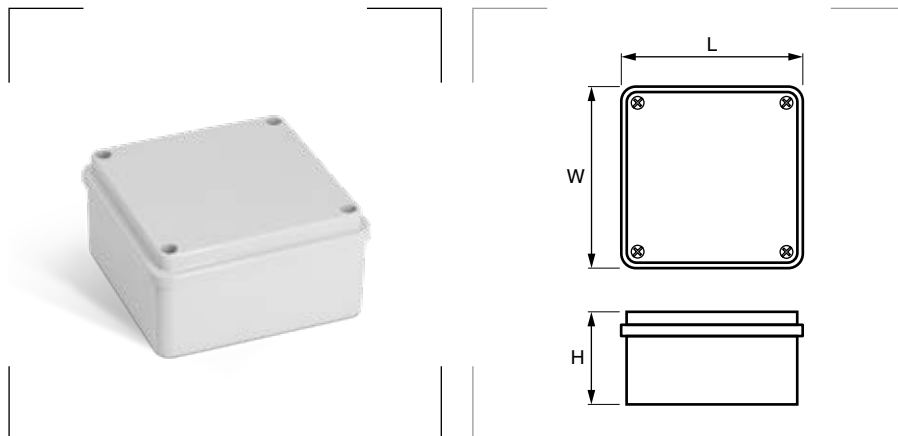


Cajas estancas ABS con paredes lisas



Grado de protección

Polvo/agua: IP54 o IP67.
Resistencia al impacto: IK10.
Test del hilo incandescente: 650°C.

Materiales

ABS.
Tornillos de acero inoxidable en modelos hasta 150 x 110 mm.
Tornillos de plástico en modelos desde 190 x 145 mm.

Colores

Gris claro RAL 7035 

Certificados y normas aplicables



Temperatura de trabajo

-25°C a +60°C.

Descripción

Con tapa atornillada. Para instalaciones eléctricas generales.

Referencia	L mm	W mm	H mm	Estanqueidad	Embalaje unidades
GG1029	80	120	50	IP54	1
GG1030	100	100	50		1
GG1041	150	110	70		1
GG1042	190	145	80	IP67	1
GG1043	250	200	90		1
GG1044	310	230	130		1
GG1045	400	300	130		1
GG1047	230	125	77	IP54	1
GG1048	347	125	77		1
GG1049	457	125	77		1