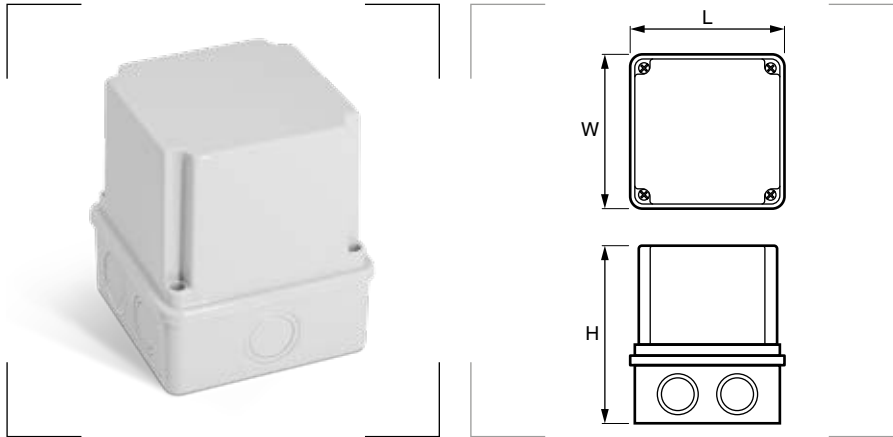


Cajas estancas ABS con entradas pretroqueladas y tapa alta




Grado de protección

Polvo/agua: IP54 o IP67.
Resistencia al impacto: IK10.
Test del hilo incandescente: 650°C.

Materiales

ABS.
Tornillos de acero inoxidable en modelos hasta 150 x 110 mm.
Tornillos de plástico en modelos desde 190 x 145 mm.

Colores

Gris claro RAL 7035 

Certificados y normas aplicables



Temperatura de trabajo

-25°C a +60°C.

Descripción

Con tapa atornillada. Para instalaciones eléctricas generales.

Referencia	L mm	W mm	H mm	Estanqueidad	Embalaje unidades
GG1259	80	120	120	IP54	1
GG1260	100	100	120		1
GG1261	150	110	140		1
GG1262	190	145	140	IP67	1
GG1263	250	200	160		1
GG1264	310	230	180		1