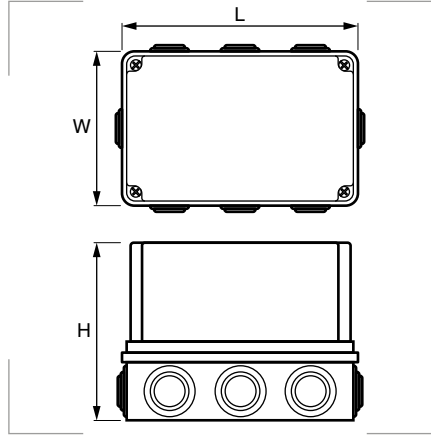


Cajas estancas ABS con conos y tapa alta transparente



Grado de protección

Polvo/agua: IP54.
Resistencia al impacto: IK10.
Test del hilo incandescente: 650°C.

Materiales

ABS.
Tapa de policarbonato.
Tornillos de acero inoxidable en modelos hasta 150 x 110 mm.
Tornillos de plástico en modelos desde 190 x 145 mm.

Colores

Gris claro RAL 7035 

Certificados y normas aplicables



Temperatura de trabajo

-25°C a +60°C.

Descripción

Con tapa atornillada. Para instalaciones eléctricas generales.

| Referencia | L mm | W mm | H mm | Estanqueidad | Embalaje unidades |
|------------|---------|---------|---------|--------------|----------------------|
| GG1461 | 150 | 110 | 140 | IP54 | 1 |
| GG1462 | 190 | 145 | 140 | IP65 | 1 |
| GG1463 | 250 | 200 | 160 | | 1 |
| GG1464 | 310 | 230 | 180 | | 1 |