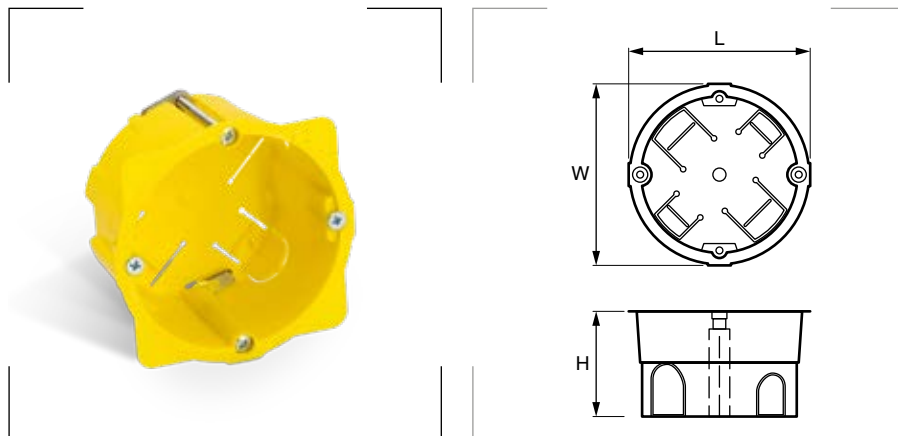


Cajas empotrables para mecanismos



Grado de protección
Test del hilo incandescente: 850°C.

Materiales
Termoplástico autoextinguible.

Colores
Amarillo

Certificados y normas aplicables



Temperatura de trabajo
-5°C a +60°C.

Descripción

Cajas empotrables para mecanismos, para paredes huecas (pladur o similares).

Referencia	L mm	W mm	H mm	Entradas	Embalaje unidades
GG65040	65	65	40	2 x 16 / 2 x 20	1
GG65050	65	65	50	2 x 16 / 2 x 20	1
GG65060	65	65	60	2 x 16 / 2 x 25	1
GG65150	142	65	50	2 x 16 / 2 x 20 / 2 x 25	1