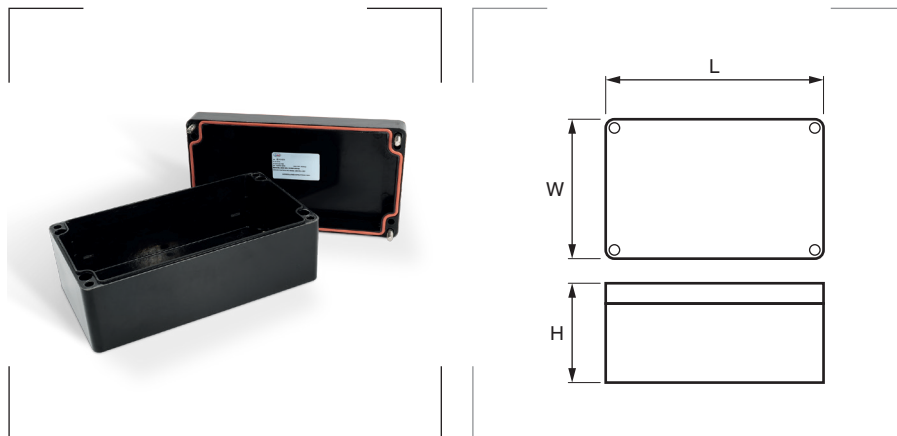


Cajas de derivación en poliéster SERIE EXGRJ



Descripción

Tornillos tapa imperdibles de acero inoxidable.
Cumple con las normas IEC/EN 60079-0, IEC/EN 60079, IEC/EN 60079-11 e IEC/EN 60079-31.

Marcado del equipo

II 1GD / II 2GD
Ex eb IIC T6...T4 Gb
Ex eb ia IIC T6...T4 Gb
Ex tb IIIC T85°C, T100°C, T135°C Db
Ex ia IIC T6...T4 Ga
Ex ia IIIC T85°C, T100°C, T135°C Da

Para uso en:

Ubicaciones duras y exigentes en tierra y alta mar.

Grado de protección

Polvo/agua: IP66.
Resistencia al impacto: 7 julios.
Inflamabilidad: UL94-V0.
Resistencia de superficie < 10⁹ Ohm.

Materiales

Poliéster reforzado con fibra de vidrio y grafito.
Junta de silicona.
Tornillos de la tapa de acero inoxidable.

Certificados y normas aplicables



Colores

Negro RAL 9011 

Temperatura de trabajo

-60°C hasta +110°C.

Referencia Gris oscuro	L mm	W mm	H mm	Embalaje unidades
EXGRJ01	80	75	55	1
EXGRJ02	110	75	55	1
EXGRJ05	160	75	55	1
EXGRJ09	190	75	55	1
EXGRJ06	160	75	75	1
EXGRJ04	80	75	75	1
EXGRJ08	110	75	75	1
EXGRJ10	190	75	75	1
EXGRJ03	122	120	90	1
EXGRJ07	160	160	90	1
EXGRJ11	220	120	90	1
EXGRJ13	260	160	90	1
EXGRJ14	360	160	90	1
EXGRJ12	255	250	120	1
EXGRJ17	255	250	160	1
EXGRJ15	400	250	120	1
EXGRJ18	400	250	160	1
EXGRJ16	400	405	120	1
EXGRJ19	400	405	201	1
EXGRJ20	600	250	120	1
EXGRJ21	600	250	160	1