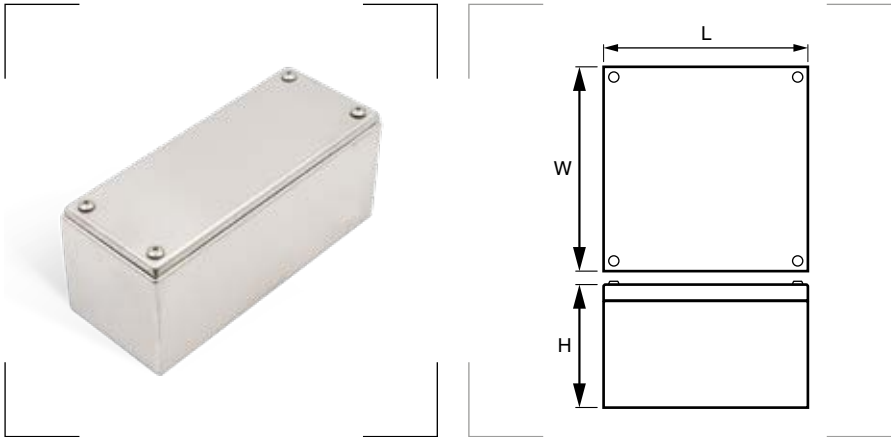


Cajas de derivación en acero inoxidable SERIE 6410



Grado de protección

Polvo/agua: IP66.
Resistencia al impacto: IK08.

Materiales

Acero inoxidable 1.4301 (AISI 304).
Junta de neopreno.
Tornillos de acero inoxidable.

Certificados y normas aplicables



Temperatura de trabajo
-50°C to +70°C.

Descripción

Caja de derivación de acero inoxidable con tornillos imperdibles.
Incluye kit de puesta a tierra.
En la parte inferior de la caja, lleva pernos M6 de acero inoxidable para montar perfiles de soporte o placas de fondo.

Referencia	L mm	W mm	H mm	Embalaje unidades
6410DE01	90	90	85	1
6410DE02	90	140	85	1
6410DE03	90	200	85	1
6410DE04	130	150	85	1
6410DE06	190	150	100	1
6410DE09	210	190	100	1
6410DE12	270	190	125	1
6410DE16	270	240	125	1