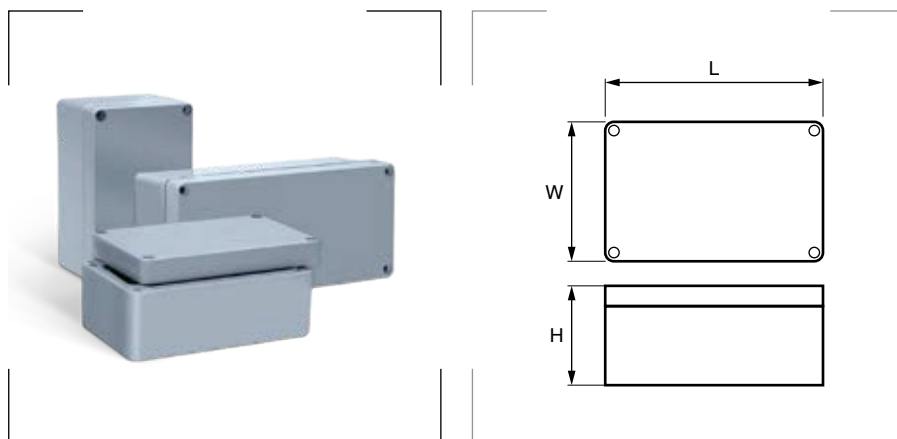


Cajas de aluminio SERIE RJ



Grado de protección
 Polvo/agua: IP66.
 Resistencia al impacto: IK09.

Materiales
 AISi12 (según DIN EN 1706).
 Junta de neopreno.
 Tornillos de acero inoxidable.

Colores
 Gris oscuro RAL 7001

Certificados y normas aplicables



Temperatura de trabajo
 -40°C a +110°C.

Descripción

Caja de aluminio con tornillos imperdibles de acero inoxidable con roscado de fijación M4/M6.

Cajas

Accesorios asociados

Referencia	L mm	W mm	H mm	Embalaje unidades	Referencia Placa de fondo	Referencia Soporte pared	Referencia Bisagras (interior)	Referencia Bisagras (exterior)
RJ01	50	45	30	1	RJ01PM	RJ01SP	RJ01BI	RJ01BE
RJ02	98	64	34	1	RJ02PM	RJ02SP	RJ02BI	RJ02BE
RJ03	150	64	34	1	RJ03PM	RJ03SP	RJ03BI	RJ03BE
RJ04	58	64	34	1	RJ04PM	RJ04SP	RJ04BI	RJ04BE
RJ05	75	80	57	1	RJ05PM	RJ05SP	RJ05BI	RJ05BE
RJ06	125	80	57	1	RJ06PM	RJ06SP	RJ06BI	RJ06BE
RJ07	175	80	57	1	RJ07PM	RJ07SP	RJ07BI	RJ07BE
RJ08	250	80	57	1	RJ08PM	RJ08SP	RJ08BI	RJ08BE
RJ09	100	100	81	1	RJ09PM	RJ09SP	RJ09BI	RJ09BE
RJ10	160	100	81	1	RJ10PM	RJ10SP	RJ10BI	RJ10BE
RJ11	122	120	81	1	RJ11PM	RJ11SP	RJ11BI	RJ11BE
RJ12	220	120	91	1	-	-	-	-
RJ13	260	160	90	1	RJ13PM	RJ13SP	RJ13BI	RJ13BE
RJ14	360	160	90	1	RJ14PM	RJ14SP	RJ14BI	RJ14BE
RJ15	160	160	90	1	RJ15PM	RJ15SP	RJ15BI	RJ15BE
RJ17	280	230	110	1	RJ17PM	RJ17SP	RJ17BI	RJ17BE
RJ18	330	230	110	1	RJ18PM	RJ18SP	RJ18BI	RJ18BE
RJ19	230	200	110	1	RJ19PM	RJ19SP	RJ19BI	RJ19BE
RJ20	330	230	180	1	RJ20PM	RJ20SP	RJ20BI	RJ20BE
RJ21	220	120	81	1	-	-	-	-
RJ22	122	120	91	1	RJ22PM	RJ22SP	RJ22BI	RJ22BE
RJ28	180	180	100	1	-	-	-	-
RJ29	280	180	100	1	-	-	-	-
RJ30	230	200	180	1	-	-	-	-
RJ31	400	310	110	1	-	-	-	-
RJ32	400	310	180	1	-	-	-	-
RJ33	600	310	110	1	-	-	-	-
RJ34	600	310	180	1	-	-	-	-
RJ35	400	230	110	1	-	-	-	-
RJ36	140	140	90	1	-	-	-	-
RJ37	200	140	90	1	-	-	-	-

Placa de fondo



Soporte pared



Bisagras (interior)



Bisagras (exterior)

