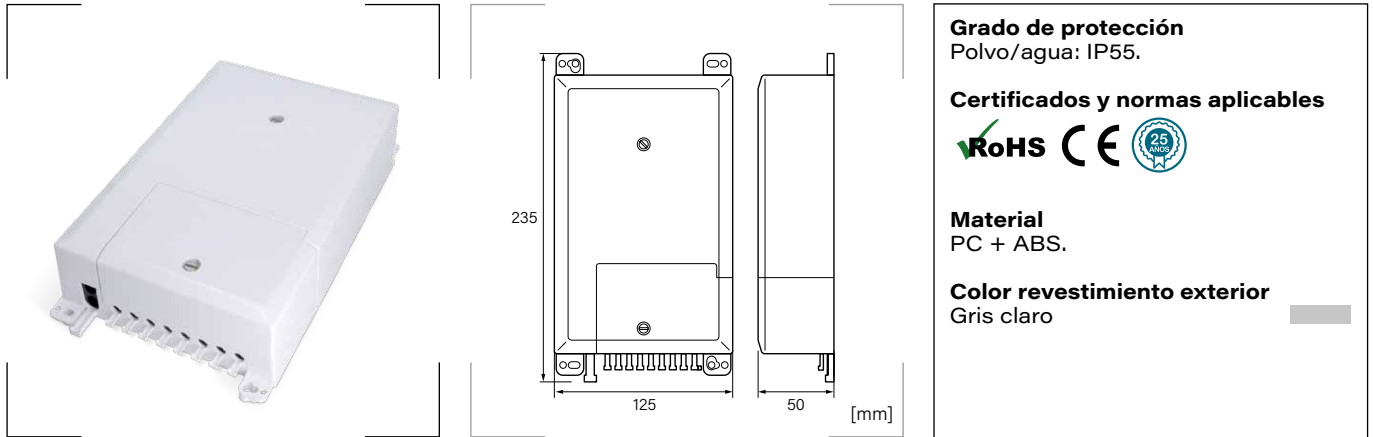


Caja de segregación con 8 adaptadores



Descripción

- Caja de segregación de fibra con espacio para un minisplitter de relación 1:8. Con un acceso frontal especial que facilita el acceso al cableado saliente sin necesidad de desmontar la caja entera.
- El anclaje del adaptador puede rotar ligeramente para facilitar el montaje.
- La caja está diseñada para la conexión de fibra óptica al pigtail y proporciona un empalme completo y una gestión perfecta de la fibra.
- Incluye adaptadores SC y pigtails.

Aplicaciones

- Diseñada para ser utilizada como caja de distribución secundaria de fibra óptica en las redes ICT.
- Posibilidad de hacer sangrías en cables RISER.
- Ideal para redes de telecomunicaciones PON y FTTH.
- Ideal para redes de CCTV y LAN.
- Permite montar minisplitters.
- Diseño de doble capa para una fácil instalación y mantenimiento.
- Excelente estanqueidad con un grado IP55.

Especificaciones

Rango de aplicación	Interior
Entradas de cable	2
Puertos de salida y Ø de cable	8 x 5mm o figura 8 cables
Tipo y cantidad de adaptadores	8 SC

Referencia	Nº adaptadores	Embalaje unidades
FCS08	8	1

