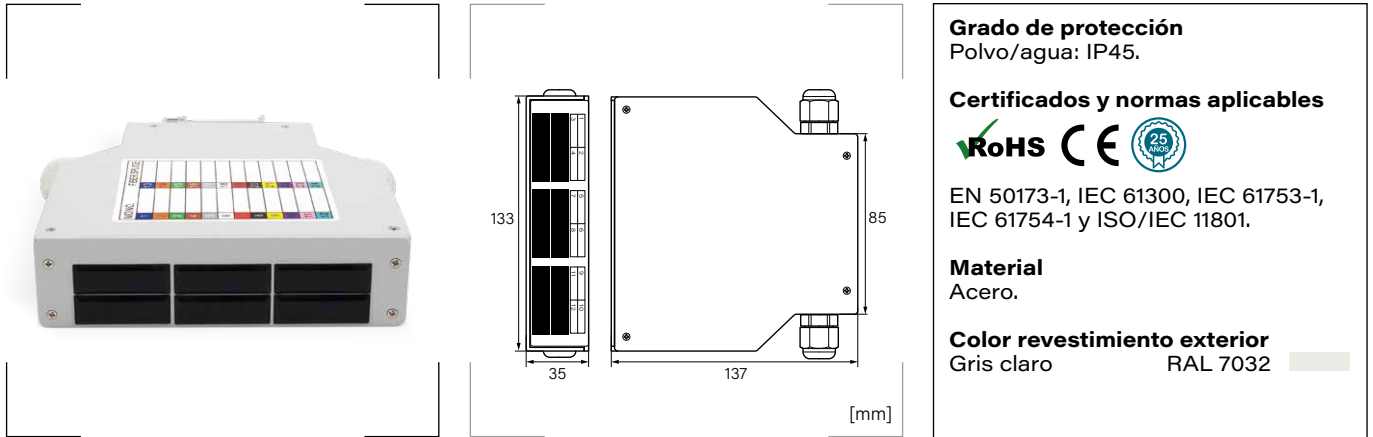


Caja de distribución para carril DIN



Descripción

- Caja de terminales de fibra óptica montada en carril DIN para la distribución y conexión de sistemas de fibra óptica.
- Especialmente adecuado para distribución de terminales en pequeñas redes, en las que los cables de fibra, los latiguillos o los pigtail ya están conectados.
- No incluye ni adaptadores ni pigtails.

Aplicaciones

- Redes PON y CATV.
- Aplicaciones FTTH.
- Cajas terminales, de distribución y patch panels.
- LAN/WAN.

Referencia	Puertos	Para adaptadores	Embalaje unidades
DIN-02-06SCD	6	SC dúplex / LC cuádruplex	1
DIN-02-08SCS	8	SC símplex / LC dúplex	1

