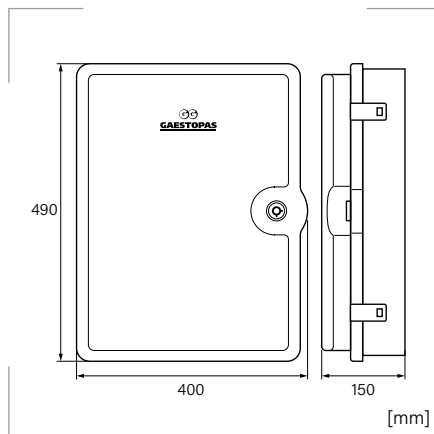


Caja de distribución para 64 adaptadores



Grado de protección
Polvo/agua: IP65.

Certificados y normas aplicables



Material
PC + ABS.

Color revestimiento exterior
Gris claro

Descripción

- Este tipo de cajas de distribución de fibra pueden albergar hasta 64 suscriptores. Se utilizan como punto de distribución para conectar el cable tipo drop con el de acometida en los sistemas FTTx.
- Dispone de puertos de entrada para cable tipo drop e integra empalme de fibra, división y almacenamiento de la distribución.
- Permite un razonable radio de curvatura de la fibra, de más de 40 mm.
- Fácil mantenimiento y extensión de capacidad.
- Incluye cerradura con llave.
- No incluye splitters, ni adaptadores, ni pigtailes.

Aplicaciones

- Se puede instalar a pared tanto en interiores como exteriores.
- Excelente estanqueidad con un grado de protección IP65.
- Apta para empalme por fusión o distribución pasiva mediante splitter.

Especificaciones

Rango de aplicación	Interior y exterior
Temperatura de operación	-40°C a +65°C
Capacidad máxima	64 fibras

Referencia	Capacidad adaptadores	Peso Kg	Embalaje unidades
FCD64	64	3,7	1



Distribución por splitter

Esta caja dispone de dos espacios diseñados para albergar los módulos splitter PLC de la página 35. Se instalan y fijan con suma facilidad, y se pueden conectar a ellos hasta 64 suscriptores.