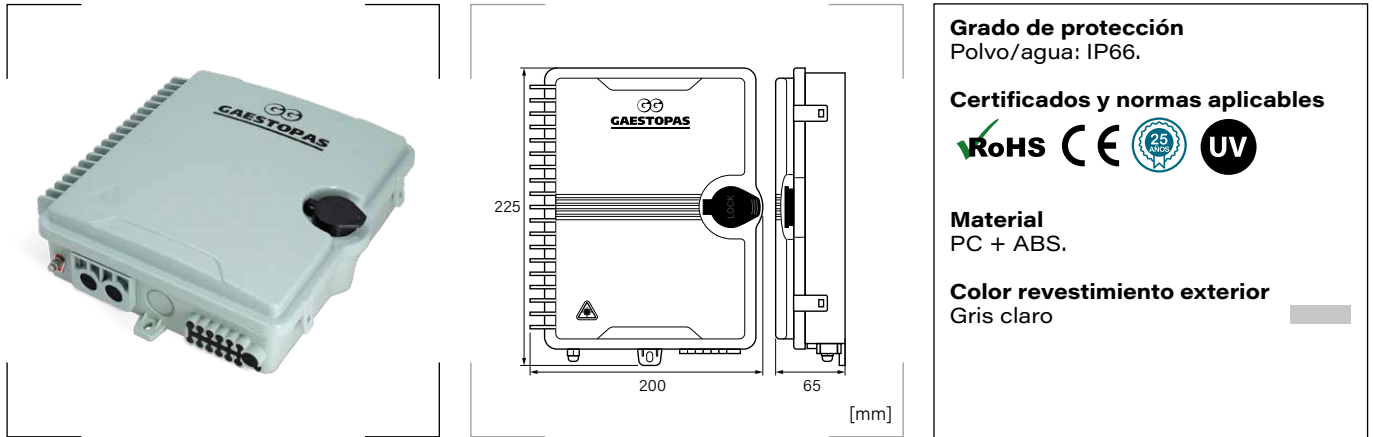


Caja de distribución para 12 adaptadores



Descripción

- Este tipo de cajas de distribución de fibra pueden albergar hasta 12 suscriptores. Se utilizan como punto de distribución para conectar el cable tipo drop con el de acometida en los sistemas FTTx.
- Estas cajas de protección sólida integran empalme de fibra, división y almacenamiento de la distribución.
- Incluye cerradura con llave.
- No incluye adaptadores.

Aplicaciones

- Para exteriores. Resistente a los rayos UV.
- Se puede instalar a pared y a poste.
- Acceso a mitad de tramo.
- Permite montar minisplitters.
- No se necesitan tornillos ni herramienta para instalar los adaptadores.
- Diseño de doble capa para una fácil instalación y mantenimiento.
- Excelente estanqueidad con un grado de protección IP66.

Especificaciones

Rango de aplicación	Exterior
Temperatura de operación	-40°C a +65°C
Capacidad máxima	1x4/1x8: 1pcs (Splitter) 12 PCS (Pigtail)

Referencia	Capacidad adaptadores	Embalaje unidades
FCD12	12	1

