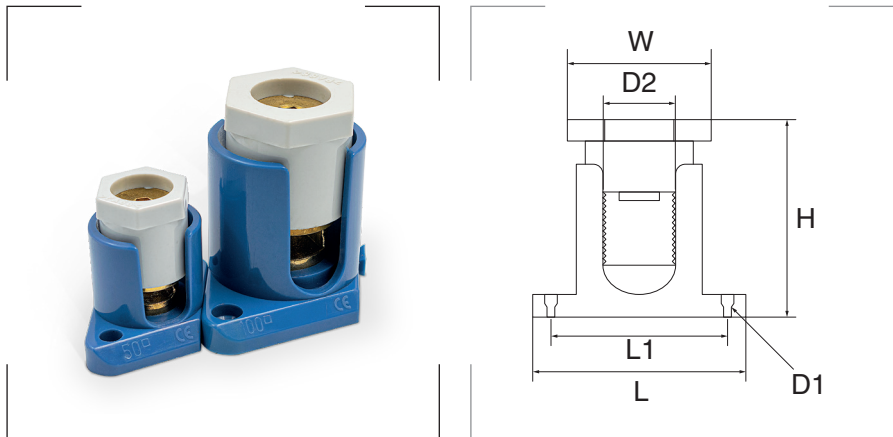


Bornes unipolares enlazables SERIE GBU



Grado de protección
Inflamabilidad: UL94-V2.

Materiales
Poliamida 6.6 autoextinguible.
Bornes de latón.

Color
Azul 
Blanco 

Certificados y normas aplicables



Temperatura de trabajo
-35°C a 120°C.

Descripción

Bornes separados, pero enlazables.

Gracias a su cabeza hexagonal, permiten un ajuste perfecto de la conexión tanto con una llave Allen, como con una llave inglesa.

Disponen de dos orificios en cada polo, para poder fijarlos con tornillos sobre cualquier superficie.

Referen.	Sección mm ²	Tensión V	L mm	L1 mm	W mm	H mm	D1 Ø mm	D2 Ø mm	Embalaje unidades
GBU-50	50	500	49	33	31,5	60	3,0	20 x 10,0	25
GBU-70	70		50	42	37,8	70		25 x 12,0	20
GBU-100	100		70	56	44,8	83	4,5	26 x 14,5	10
GBU-160	160		105	82	64,4	110		33 x 20,0	2