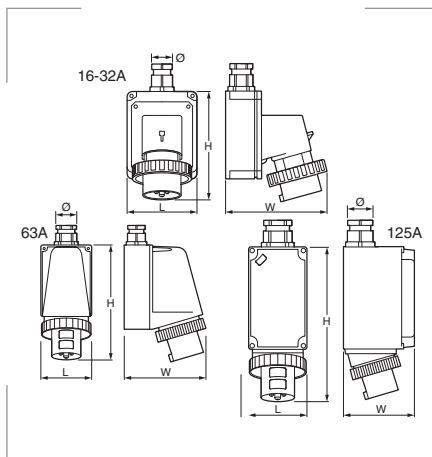


**Bases murales macho estancas - SERIE PEW ... SM**


PEW 12564 SM


**Grado de protección**  
 Polvo/agua: IP67.

**Materiales**  
 Cuerpo, bloque y anillo en material aislante termoplástico autoextinguible.

**Colores**  

Gris claro	RAL 7035	
Amarillo	RAL 1021	
Azul	RAL 5015	
Rojo	RAL 3000	
Negro	RAL 9005	

**Certificados y normas aplicables**


EN 60309-1 y 60309-2.

**Temperatura de trabajo**  
 -25°C hasta +40°C.

**Descripción**

 Anillo con junta, entrada por arriba con prensaestopas.  
 125A: con regleta para la fijación de los cables, ya conectada a la clavija.

Referencia	Tensión V	Corriente A	Polos	Referen. horaria	L mm	W mm	H mm	PG Ø mm	Emb. uds.	
PEW 1643 SM	100 ÷ 130 V	16	2P + ⊕	4h	75	126	144	16	10	
PEW 1644 SM			3P + ⊕	4h	75	134	144	16	10	
PEW 1645 SM			3P + N + ⊕	4h	100	145	164	21	10	
PEW 3243 SM		200 ÷ 250 V	32	2P + ⊕	4h	100	154	178	21	10
PEW 3244 SM				3P + ⊕	4h	100	154	178	21	10
PEW 3245 SM				3P + N + ⊕	4h	100	160	178	21	10
PEW 6343 SM			63	2P + ⊕	4h	115	185	260	29	1
PEW 6344 SM				3P + ⊕	4h	115	185	260	29	1
PEW 6345 SM				3P + N + ⊕	4h	115	185	260	29	1
PEW12544 SM		125	3P + ⊕	4h	144	170	375	48	1	
PEW 1663 SM		380 ÷ 415 V	16	2P + ⊕	6h*	75	126	144	16	10
PEW 1694 SM	3P + ⊕			9h	75	134	144	16	10	
PEW 1695 SM	3P + N + ⊕			9h	100	145	164	21	10	
PEW 3263 SM	32		2P + ⊕	6h*	100	154	178	21	10	
PEW 3294 SM			3P + ⊕	9h	100	154	178	21	10	
PEW 3295 SM			3P + N + ⊕	9h	100	160	178	21	10	
PEW 6363 SM	63		2P + ⊕	6h*	115	185	260	29	1	
PEW 6394 SM			3P + ⊕	9h	115	185	260	29	1	
PEW 6395 SM			3P + N + ⊕	9h	115	185	260	29	1	
PEW 12563 SM	125		2P + ⊕	6h*	144	170	375	48	1	
PEW 12594 SM			3P + ⊕	9h	144	170	375	48	1	
PEW 12595 SM			3P + N + ⊕	9h	144	170	375	48	1	
PEW 1693 SM	480 ÷ 500 V		16	2P + ⊕	6h*	75	126	144	16	10
PEW 1664 SM				3P + ⊕	9h	75	134	144	16	10
PEW 1665 SM				3P + N + ⊕	9h	100	145	164	21	10
PEW 3293 SM		32	2P + ⊕	6h*	100	154	178	21	10	
PEW 3264 SM			3P + ⊕	9h	100	154	178	21	10	
PEW 3265 SM			3P + N + ⊕	9h	100	160	178	21	10	
PEW 6393 SM		63	2P + ⊕	9h	115	185	260	29	1	
PEW 6364 SM			3P + ⊕	6h*	115	185	260	29	1	
PEW 6365 SM			3P + N + ⊕	6h*	115	185	260	29	1	
PEW 12564 SM		125	3P + ⊕	6h*	144	170	375	48	1	
PEW 12565 SM			3P + N + ⊕	6h*	144	170	375	48	1	
PEW 1674 SM			16	3P + ⊕	7h	75	134	144	16	10
PEW 1675 SM		3P + N + ⊕		7h	100	145	164	21	10	
PEW 3274 SM		32		3P + ⊕	7h	100	154	178	21	10
PEW 3275 SM			3P + N + ⊕	7h	100	154	178	21	10	
PEW 6374 SM	63		3P + ⊕	7h	115	185	260	29	1	
PEW 6375 SM		3P + N + ⊕	7h	115	185	260	29	1		
PEW 12574 SM		125	3P + ⊕	7h	144	170	375	48	1	
PEW 12575 SM	3P + N + ⊕		7h	144	170	375	48	1		

\* Los artículos con posición horaria 6h se refieren a la tensión más habitual (2P+⊕/220 ÷ 250V ~ ~ 3P+⊕ y 3+N+⊕/380÷415V).

Nota: GAESTOPAS certifica que los datos aquí expuestos son una fiel reproducción de los datos facilitados por el fabricante.