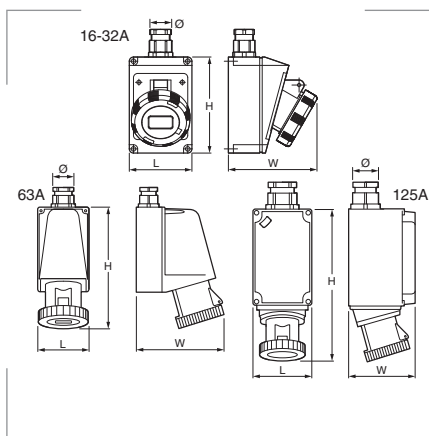


Bases murales hembra estancas - SERIE PEW ... PP


PEW 12564 PP


Grado de protección
 Polvo/agua: IP67.

Materiales
 Cuerpo, bloque y tapa en material aislante termoplástico autoextinguible.

Colores

Gris claro	RAL 7035	
Amarillo	RAL 1021	
Azul	RAL 5015	
Rojo	RAL 3000	
Negro	RAL 9005	

Certificados y normas aplicables


EN 60309-1 y 60309-2.

Temperatura de trabajo
 -25°C hasta +40°C.

Descripción

 Tapa con anillo de cierre y junta, entrada con prensaestopas.
 125A: con regleta para la fijación de los cables, ya conectada a la base.

Referencia	Tensión V	Corriente A	Polos	Referen. horaria	L mm	W mm	H mm	PG Ø mm	Emb. uds.	
PEW 1643 PP	100 ÷ 130 V	16	2P + ⊕	4h	75	105	150	16	10	
PEW 1644 PP			3P + ⊕	4h	75	108	150	16	10	
PEW 1645 PP			3P + N + ⊕	4h	100	120	172	21	10	
PEW 3243 PP		32	2P + ⊕	4h	100	120	172	21	10	
PEW 3244 PP			3P + ⊕	4h	100	120	172	21	10	
PEW 3245 PP			3P + N + ⊕	4h	100	120	172	21	10	
PEW 6343 PP		63	63	2P + ⊕	4h	115	195	270	29	1
PEW 6344 PP				3P + ⊕	4h	115	195	270	29	1
PEW 6345 PP				3P + N + ⊕	4h	115	195	270	29	1
PEW 12544 PP		125	125	3P + ⊕	4h	144	170	390	48	1
PEW 1663 PP	16		2P + ⊕	6h*	75	105	150	16	10	
PEW 1694 PP			3P + ⊕	9h	75	108	150	16	10	
PEW 1695 PP		3P + N + ⊕	9h	100	120	172	21	10		
PEW 3263 PP	32	32	2P + ⊕	6h*	100	120	172	21	10	
PEW 3294 PP			3P + ⊕	9h	100	120	172	21	10	
PEW 3295 PP			3P + N + ⊕	9h	100	120	172	21	10	
PEW 6363 PP	63	63	2P + ⊕	6h*	115	195	270	29	1	
PEW 6394 PP			3P + ⊕	9h	115	195	270	29	1	
PEW 6395 PP			3P + N + ⊕	9h	115	195	270	29	1	
PEW 12563 PP	125	125	2P + ⊕	6h*	144	170	390	48	1	
PEW 12594 PP			3P + ⊕	9h	144	170	390	48	1	
PEW 12595 PP			3P + N + ⊕	9h	144	170	390	48	1	
PEW 1693 PP	380 ÷ 415 V	16	2P + ⊕	6h*	75	105	150	16	10	
PEW 1664 PP			3P + ⊕	9h	75	108	150	16	10	
PEW 1665 PP			3P + N + ⊕	9h	100	120	172	21	10	
PEW 3293 PP		32	32	2P + ⊕	6h*	100	120	172	21	10
PEW 3264 PP				3P + ⊕	9h	100	120	172	21	10
PEW 3265 PP				3P + N + ⊕	9h	100	120	172	21	10
PEW 6393 PP		63	63	2P + ⊕	9h	115	195	270	29	1
PEW 6364 PP				3P + ⊕	6h*	115	195	270	29	1
PEW 6365 PP				3P + N + ⊕	6h*	115	195	270	29	1
PEW 12564 PP		125	125	3P + ⊕	6h*	144	170	390	48	1
PEW 12565 PP	3P + N + ⊕			6h*	144	170	390	48	1	
PEW 1674 PP	16			16	3P + ⊕	7h	75	108	150	16
PEW 1675 PP		3P + N + ⊕	7h		100	120	172	21	10	
PEW 3274 PP		32	32		3P + ⊕	7h	115	195	270	29
PEW 3275 PP	3P + N + ⊕			7h	115	195	270	29	10	
PEW 6374 PP	63			63	3P + ⊕	7h	115	195	270	29
PEW 6375 PP		3P + N + ⊕	7h		115	195	270	29	1	
PEW 12574 PP		125	125		3P + ⊕	7h	144	170	390	48
PEW 12575 PP	3P + N + ⊕			7h	144	170	390	48	1	

* Los artículos con posición horaria 6h se refieren a la tensión más habitual (2P+⊕/220 ÷ 250V ~ - 3P+⊕ y 3+N+⊕/380÷415V).

Nota: GAESTOPAS certifica que los datos aquí expuestos son una fiel reproducción de los datos facilitados por el fabricante.