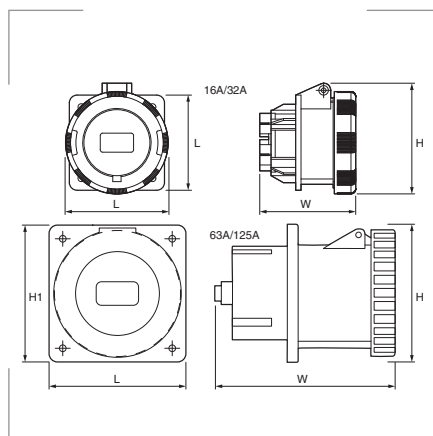







**Bases empotrables rectas hembra estancas - SERIE PEW ... PQ**

**Grado de protección**  
 Polvo/agua: IP67.

**Materiales**  
 Cuerpo, bloque y tapa en material aislante termoplástico autoextinguible.

**Colores**

Gris claro	RAL 7035	
Amarillo	RAL 1021	
Azul	RAL 5015	
Rojo	RAL 3000	
Negro	RAL 9005	

**Certificados y normas aplicables**


EN 60309-1 y 60309-2.

**Temperatura de trabajo**  
 -25°C hasta +40°C.

**Descripción**

Tapa con anillo, cierre y junta. Brida completa con junta antienviejimiento.

Referencia	Tensión V	Corriente A	Polos	Referen. horaria	L mm	W mm	H mm	H1 mm	Emb. uds.	
PEW 1643 PQ	100 ÷ 130 V	16	2P + ⊕	4h	65	82	77	65	10	
PEW 1644 PQ			3P + ⊕	4h	65	82	85	65	10	
PEW 1645 PQ			3P + N + ⊕	4h	80	82	93	80	10	
PEW 3243 PQ		32	2P + ⊕	4h	80	94	98	80	10	
PEW 3244 PQ			3P + ⊕	4h	80	94	98	80	10	
PEW 3245 PQ			3P + N + ⊕	4h	80	94	105	80	10	
PEW 6343 PQ		63	63	2P + ⊕	4h	100	122	109	107	4
PEW 6344 PQ				3P + ⊕	4h	100	122	109	107	4
PEW 6345 PQ				3P + N + ⊕	4h	100	122	109	107	4
PEW 12544 PQ		125	125	3P + ⊕	4h	130	169	130	130	1
PEW 1663 PQ				16	2P + ⊕	6h*	65	82	77	65
PEW 1694 PQ	3P + ⊕				9h	65	82	85	65	10
PEW 1695 PQ	3P + N + ⊕	9h	80		82	93	80	10		
PEW 3263 PQ	200 ÷ 250 V	32	2P + ⊕	6h*	80	94	98	80	10	
PEW 3294 PQ			3P + ⊕	9h	80	94	98	80	10	
PEW 3295 PQ			3P + N + ⊕	9h	80	94	105	80	10	
PEW 6363 PQ	63	63	2P + ⊕	6h*	100	122	109	107	4	
PEW 6395 PQ			3P + N + ⊕	9h	100	122	109	107	4	
PEW 12563 PQ			125	125	2P + ⊕	6h*	130	169	130	130
PEW 12594 PQ	3P + ⊕	9h			130	169	130	130	1	
PEW 12595 PQ	3P + N + ⊕	9h			130	169	130	130	1	
PEW 1693 PQ	380 ÷ 415 V	16	2P + ⊕	6h*	65	82	77	65	10	
PEW 1664 PQ			3P + ⊕	9h	65	82	85	65	10	
PEW 1665 PQ			3P + N + ⊕	9h	80	82	93	80	10	
PEW 3293 PQ		32	32	2P + ⊕	6h*	80	94	98	80	10
PEW 3264 PQ				3P + ⊕	9h	80	94	98	80	10
PEW 3265 PQ				3P + N + ⊕	9h	80	94	105	80	10
PEW 6393 PQ		63	63	2P + ⊕	9h	100	122	109	107	4
PEW 6364 PQ				3P + ⊕	6h*	100	122	109	107	4
PEW 6365 PQ				3P + N + ⊕	6h*	100	122	109	107	4
PEW 12564 PQ		125	125	3P + ⊕	6h*	130	169	130	130	8
PEW 12565 PQ				3P + N + ⊕	6h*	130	169	130	130	8
PEW 1674 PQ				16	16	3P + ⊕	7h	65	82	85
PEW 1675 PQ	3P + N + ⊕	7h	80			82	93	80	10	
PEW 3274 PQ	32	32	3P + ⊕			7h	80	94	98	80
PEW 3275 PQ			3P + N + ⊕	7h	80	94	105	80	10	
PEW 6374 PQ			63	63	3P + ⊕	7h	100	122	109	107
PEW 6375 PQ	3P + N + ⊕	7h			100	122	109	107	4	
PEW 12574 PQ	125	125			3P + ⊕	7h	130	169	130	130
PEW 12575 PQ			3P + N + ⊕	7h	130	169	130	130	1	

\* Los artículos con posición horaria 6h se refieren a la tensión más habitual (2P+⊕/220 ÷ 250V ~ - 3P+⊕ y 3+N+⊕/380÷415V).