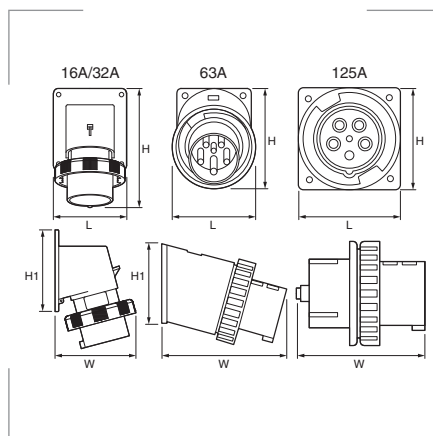







**Bases empotrables macho estancas - SERIE PEW ... SI**

**Grado de protección**  
 Polvo/agua: IP67.

**Materiales**  
 Cuerpo, bloque y tapa en material aislante termoplástico autoextinguible.

**Colores**

Gris claro	RAL 7035	
Amarillo	RAL 1021	
Azul	RAL 5015	
Rojo	RAL 3000	
Negro	RAL 9005	

**Certificados y normas aplicables**


EN 60309-1 y 60309-2.

**Temperatura de trabajo**  
 -25°C hasta +40°C.

**Descripción**

Anillo con junta. Brida completa con junta antienviejecimiento.

Referencia	Tensión V	Corriente A	Polos	Referen. horaria	L mm	W mm	H mm	H1 mm	Emb. uds.		
PEW 1643 SI	100 ÷ 130 V	16	2P + ⊕	4h	70	81	126	82	10		
PEW 1644 SI			3P + ⊕	4h	78	81	126	82	10		
PEW 1645 SI			3P + N + ⊕	4h	86	99	146	100	10		
PEW 3243 SI		200 ÷ 250 V	32	2P + ⊕	4h	92	101	160	100	10	
PEW 3244 SI				3P + ⊕	4h	92	101	160	100	10	
PEW 3245 SI				3P + N + ⊕	4h	100	113	160	100	10	
PEW 6343 SI			380 ÷ 415 V	63	2P + ⊕	4h	112	170	107	107	4
PEW 6344 SI					3P + ⊕	4h	112	170	107	107	4
PEW 6345 SI					3P + N + ⊕	4h	112	170	107	107	4
PEW 12544 SI	480 ÷ 500 V			125	3P + ⊕	4h	130	155	130	130	2
PEW 1663 SI				16	2P + ⊕	6h*	70	81	126	82	10
PEW 1694 SI					3P + ⊕	9h	78	81	126	82	10
PEW 1695 SI		3P + N + ⊕			9h	86	99	146	100	10	
PEW 3263 SI		380 ÷ 415 V		32	2P + ⊕	6h*	92	101	160	100	10
PEW 3294 SI					3P + ⊕	9h	92	101	160	100	10
PEW 3295 SI			3P + N + ⊕		9h	100	113	160	100	10	
PEW 6363 SI			480 ÷ 500 V	63	2P + ⊕	6h*	112	170	107	107	4
PEW 6394 SI					3P + ⊕	9h	112	170	107	107	4
PEW 6395 SI	3P + N + ⊕				9h	112	170	107	107	4	
PEW 12563 SI	480 ÷ 500 V			125	2P + ⊕	6h*	130	155	130	130	2
PEW 12594 SI					3P + ⊕	9h	130	155	130	130	2
PEW 12595 SI					3P + N + ⊕	9h	130	155	130	130	2
PEW 1693 SI		380 ÷ 415 V		16	2P + ⊕	6h*	70	81	126	82	10
PEW 1664 SI					3P + ⊕	9h	78	81	126	82	10
PEW 1665 SI					3P + N + ⊕	9h	86	99	146	100	10
PEW 3293 SI			480 ÷ 500 V	32	2P + ⊕	6h*	92	101	160	100	10
PEW 3264 SI					3P + ⊕	9h	92	101	160	100	10
PEW 3265 SI					3P + N + ⊕	9h	100	113	160	100	10
PEW 6393 SI	480 ÷ 500 V			63	2P + ⊕	9h	112	170	107	107	4
PEW 6364 SI					3P + ⊕	6h*	112	170	107	107	4
PEW 6365 SI					3P + N + ⊕	6h*	112	170	107	107	4
PEW 12564 SI		480 ÷ 500 V		125	3P + ⊕	6h*	130	155	130	130	2
PEW 12565 SI					3P + N + ⊕	6h*	130	155	130	130	2
PEW 1674 SI					480 ÷ 500 V	16	3P + ⊕	7h	78	81	126
PEW 1675 SI			3P + N + ⊕	7h			86	99	146	100	10
PEW 3274 SI			32	3P + ⊕			7h	92	101	160	100
PEW 3275 SI				3P + N + ⊕		7h	100	113	160	100	10
PEW 6374 SI	63			3P + ⊕		7h	112	170	107	107	4
PEW 6375 SI			3P + N + ⊕	7h		112	170	107	107	4	
PEW 12574 SI			125	3P + ⊕		7h	130	155	130	130	2
PEW 12575 SI	3P + N + ⊕	7h		130		155	130	130	2		

\* Los artículos con posición horaria 6h se refieren a la tensión más habitual (2P+⊕/220 ÷ 250V ~ - 3P+⊕ y 3+N+⊕/380÷415V).

Nota: GAESTOPAS certifica que los datos aquí expuestos son una fiel reproducción de los datos facilitados por el fabricante.