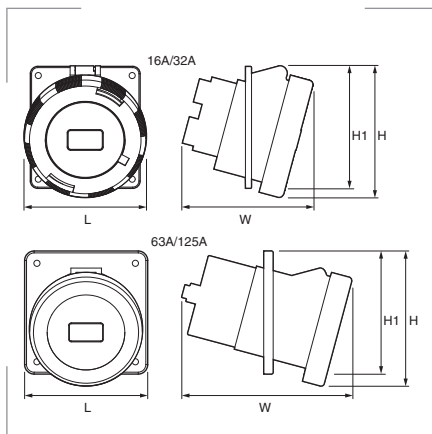
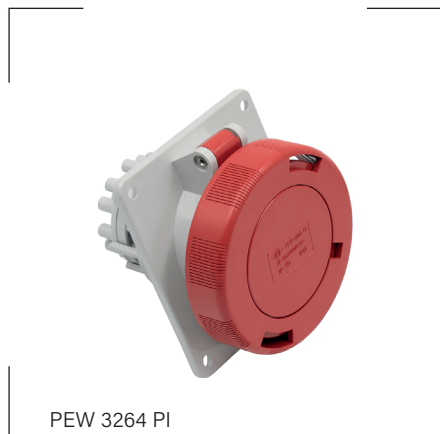


Bases empotrables inclinadas hembra estancas - SERIE PEW ... PI

Grado de protección
 Polvo/agua: IP67.

Materiales
 Cuerpo, bloque y tapa en material aislante termoplástico autoextinguible.

Colores

Gris claro	RAL 7035	
Amarillo	RAL 1021	
Azul	RAL 5015	
Rojo	RAL 3000	
Negro	RAL 9005	

Certificados y normas aplicables


EN 60309-1 y 60309-2.

Temperatura de trabajo
 -25°C hasta +40°C.

Descripción

Tapa con anillo, cierre y junta. Brida completa con junta antienviejimiento. Inclinación de 15°.

Referencia	Tensión V	Corriente A	Polos	Referen. horaria	L mm	W mm	H mm	H1 mm	Emb. uds.			
PEW 1643 PI	100 ÷ 130 V	16	2P + ⊕	4h	70	83	83	82	10			
PEW 1644 PI			3P + ⊕	4h	78	85	87	82	10			
PEW 1645 PI			3P + N + ⊕	4h	86	88	102	100	10			
PEW 3243 PI		200 ÷ 250 V	32	2P + ⊕	4h	92	100	116	100	10		
PEW 3244 PI				3P + ⊕	4h	92	100	116	100	10		
PEW 3245 PI				3P + N + ⊕	4h	100	100	118	100	10		
PEW 6343 PI			380 ÷ 415 V	63	2P + ⊕	4h	100	139	124	107	4	
PEW 6344 PI					3P + ⊕	4h	100	139	124	107	4	
PEW 6345 PI					3P + N + ⊕	4h	100	139	124	107	4	
PEW 12544 PI				480 ÷ 500 V	125	3P + ⊕	4h	130	181	143	130	1
PEW 1663 PI	16				2P + ⊕	6h*	70	83	83	82	10	
PEW 1694 PI					3P + ⊕	9h	78	85	87	82	10	
PEW 1695 PI					3P + N + ⊕	9h	86	88	102	100	10	
PEW 3263 PI	380 ÷ 415 V	32			2P + ⊕	6h*	92	100	116	100	10	
PEW 3294 PI					3P + ⊕	9h	92	100	116	100	10	
PEW 3295 PI					3P + N + ⊕	9h	100	100	118	100	10	
PEW 6363 PI		480 ÷ 500 V	63		2P + ⊕	6h*	100	139	124	107	4	
PEW 6394 PI					3P + ⊕	9h	100	139	124	107	4	
PEW 6395 PI					3P + N + ⊕	9h	100	139	124	107	4	
PEW 12563 PI			480 ÷ 500 V	125	2P + ⊕	6h*	130	181	143	130	8	
PEW 12594 PI					3P + ⊕	9h	130	181	143	130	1	
PEW 12595 PI					3P + N + ⊕	9h	130	181	143	130	1	
PEW 1693 PI				480 ÷ 500 V	16	2P + ⊕	6h*	70	83	83	82	10
PEW 1664 PI	3P + ⊕					9h	78	85	87	82	10	
PEW 1665 PI	3P + N + ⊕					9h	86	88	102	100	10	
PEW 3293 PI	480 ÷ 500 V				32	2P + ⊕	6h*	92	100	116	100	10
PEW 3264 PI		3P + ⊕				9h	92	100	116	100	10	
PEW 3265 PI		3P + N + ⊕				9h	100	100	118	100	10	
PEW 6393 PI		480 ÷ 500 V			63	2P + ⊕	9h	100	139	124	107	4
PEW 6364 PI			3P + ⊕			6h*	100	139	124	107	4	
PEW 6365 PI			3P + N + ⊕			6h*	100	139	124	107	4	
PEW 12564 PI			480 ÷ 500 V		125	3P + ⊕	6h*	130	181	143	130	8
PEW 12565 PI				3P + N + ⊕		6h*	130	181	143	130	8	
PEW 1674 PI				480 ÷ 500 V		16	3P + ⊕	7h	78	85	87	82
PEW 1675 PI					3P + N + ⊕		7h	86	88	102	100	10
PEW 3274 PI	3P + ⊕				7h		92	100	116	100	10	
PEW 3275 PI	480 ÷ 500 V				32	3P + N + ⊕	7h	100	100	118	100	10
PEW 6374 PI						3P + ⊕	7h	100	139	124	107	4
PEW 6375 PI		3P + N + ⊕				7h	100	139	124	107	4	
PEW 12574 PI		480 ÷ 500 V			125	3P + ⊕	7h	130	181	143	130	1
PEW 12575 PI						3P + N + ⊕	7h	130	181	143	130	1

* Los artículos con posición horaria 6h se refieren a la tensión más habitual (2P+⊕/220 ÷ 250V ~ - 3P+⊕ y 3+N+⊕/380÷415V).

Nota: GAESTOPAS certifica que los datos aquí expuestos son una fiel reproducción de los datos facilitados por el fabricante.