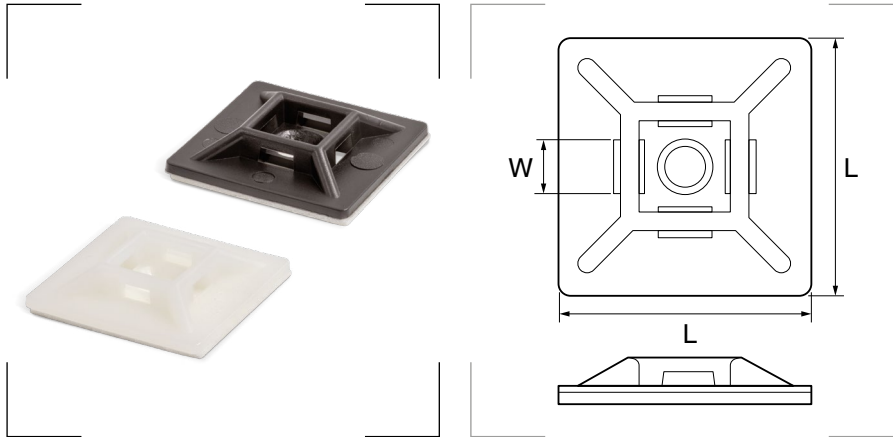
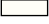



Bases autoadhesivas para sujeción de bridas



Grado de protección
Inflamabilidad: UL 94 V2.

Materiales
Poliamida 6.6.

Color
Natural 
Negro (resistente UV) 

Certificados y normas aplicables



Temperatura de trabajo
-40°C a +85°C.

Descripción

Instalación simple mediante adhesivo, que garantiza una muy alta tracción. En combinación con tornillo o perno, la base ofrece una excelente seguridad, particularmente en áreas con altas vibraciones.

Diseñadas para abarcar la máxima superficie y para sujetar manojos de cables de mayor peso.

Ofrecen 4 entradas posibles para la brida. Instalación más rápida y más flexible. Combinan con una amplia variedad de bridas, incluso para cargas severas (hasta un ancho de 5,2 mm).

Referencia Natural	Referencia Negro	W mm, para ancho brida máximo	L mm	Embalaje unidades
BAS.020.0	BAS.020.1	3,6	19	100
BAS.028.0	BAS.028.1	4,8	28	100