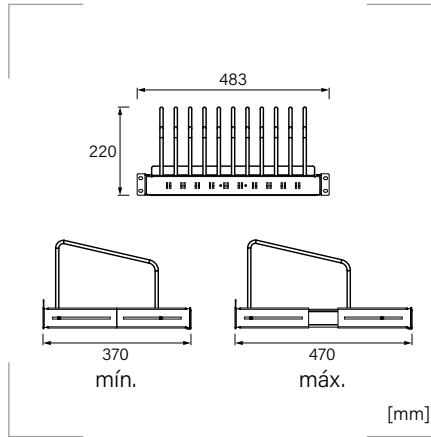


Bandeja de carga de dispositivos para rack



Certificados y normas aplicables



EN 61587-1/4.2, IEC 60068-2-1, IEC 60068-2-2, IEC 60068-2-30, EN 61587-1/5.3.1, EN 61587-1/5.3.3, IEC 60068-2-6, IEC60068-2-27, EN 61587-1/6.3.

Material

Acero.

Color revestimiento exterior

Negro

RAL 9005

Descripción

Bandeja extraíble para el almacenamiento y carga de hasta 10 dispositivos electrónicos: ordenadores portátiles, tabletas, lectores de e-books y teléfonos móviles, entre otros.

- Se puede montar en cualquier rack de 19".
- Para el almacenamiento seguro de los dispositivos, está equipado con 11 separadores de acero de 8 mm de diámetro.
- Dispone de 10 orificios frontales de 17 mm para el paso del cable de los cargadores.
- En la parte inferior, incluye un organizador de cables metálico.

| Referencia | Embalaje unidades |
|------------|-------------------|
| BCD10 | 1 |

