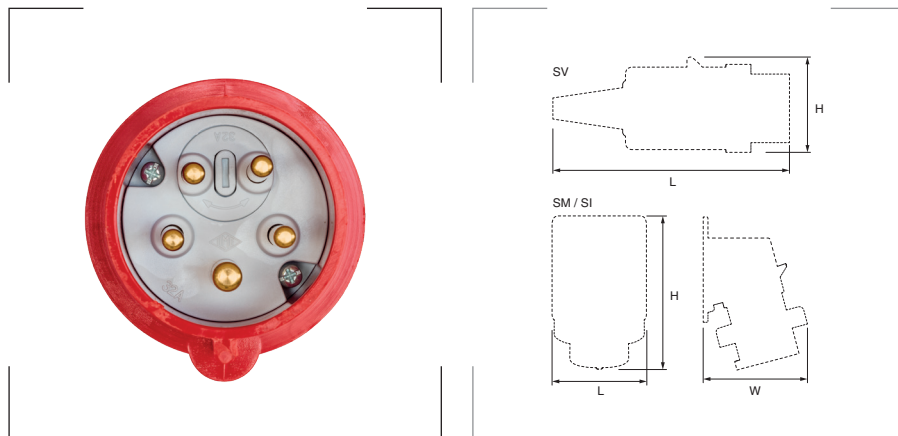


**Baja tensión - con inversor de fase - SERIE SIP(W)**

**Tensión**  
 200/346 ÷ 240/415 V ~ - 50 y 60 Hz.

**Grado de protección**  
 Polvo/agua: IP44 (SIP).  
 Polvo/agua: IP67 (SIPW - estancas).

**Materiales**  
 Cuerpo y bloque en material aislante termoplástico autoextinguible.

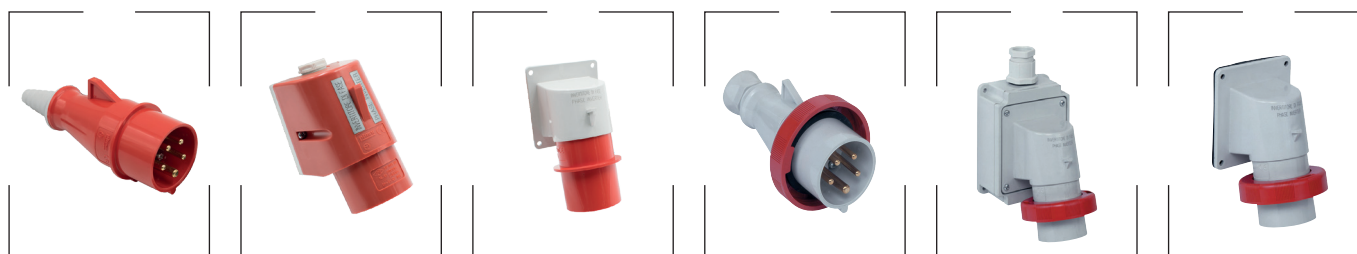
**Colores**  
 Gris claro RAL 7035   
 Rojo RAL 3000 

**Certificados y normas aplicables**


EN 60309-1 y 60309-2.

**Temperatura de trabajo**  
 -25°C hasta +40°C.

**Descripción**

 Contactos niquelados bajo pedido.  
 Dispositivo incorporado para inversión de fase, maniobrable con un simple destornillador.


SIP ... SV

SIP ... SM

SIP ... SI

SIPW ... SV

SIPW ... SM

SIPW ... SI

**Clavijas con inversor de fase macho protegidas - entrada con prensaestopas**

Referencia	Corriente A	Polos	Referencia horaria	L mm	H mm	Ø mín. mm	Ø máx. mm	Emb. uds.
SIP 1665 SV	16	3P + N + ⊕	6	167,5	75	9	22	10
SIP 3265 SV	32	3P + N + ⊕	6	192,5	87	9	22	10

**Bases murales con inversor de fase macho protegidas - entrada con pasacable**

Referencia	Corriente A	Polos	Referencia horaria	L mm	W mm	H mm	Ø mm	Emb. uds.
SIP 1665 SM	16	3P + N + ⊕	6	70	90	121	16	10
SIP 3265 SM	32	3P + N + ⊕	6	86	95	147	21	10

**Bases empotrables con inversor de fase macho protegidas**

Referencia	Corriente A	Polos	Referencia horaria	L mm	W mm	H mm	Emb. uds.
SIP 1665 SI	16	3P + N + ⊕	6	90	93	146	10
SIP 3265 SI	32	3P + N + ⊕	6	90	106	160	10

**Clavijas con inversor de fase macho estancas - entrada con prensaestopas**

Referencia	Corriente A	Polos	Referencia horaria	L mm	H mm	Ø mm	Emb. uds.
SIPW 1665 SV	16	3P + N + ⊕	6	150	86,0	21	10
SIPW 3265 SV	32	3P + N + ⊕	6	175	99,5	21	10

**Bases murales con inversor de fase macho estancas - entrada con pasacable**

Referencia	Corriente A	Polos	Referencia horaria	L mm	W mm	H mm	Ø mm	Emb. uds.
SIPW 1665 SM	16	3P + N + ⊕	6	100	145	164	16	10
SIPW 3265 SM	32	3P + N + ⊕	6	100	160	178	21	10

**Bases empotrables con inversor de fase macho estancas**

Referencia	Corriente A	Polos	Referencia horaria	L mm	W mm	H mm	Emb. uds.
SIPW 1665 SI	16	3P + N + ⊕	6	86	99	146	10
SIPW 3265 SI	32	3P + N + ⊕	6	100	113	160	10

Nota: GAESTOPAS certifica que los datos aquí expuestos son una fiel reproducción de los datos facilitados por el fabricante.