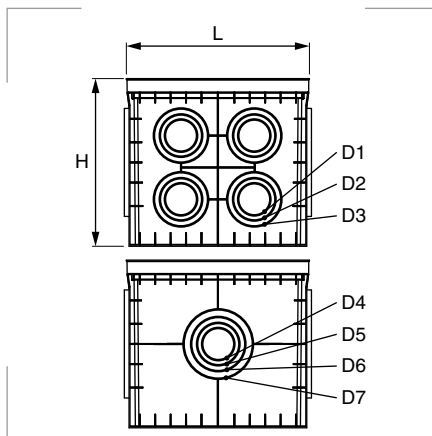


Arquetas con 10 salidas



Grado de protección
Resistencia al impacto: IK08.

Materiales
Polipropileno.

Colores
Gris claro RAL 7035 

Certificados y normas aplicables



Referencia	Tapa ciega	L mm	H mm	D1 Ø mm	D2 Ø mm	D3 Ø mm	D4 Ø mm	D5 Ø mm	D6 Ø mm	D7 Ø mm	Embalaje unidades
GG55552	Sí	550	500	100	125	160	160	200	250	315	1
GG55553	No	550	500	100	125	160	160	200	250	315	1