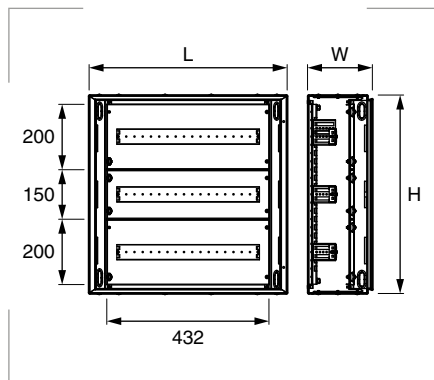


Armarios de distribución de acero para pared y suelo



Grado de protección

Polvo/agua: IP55.
Resistencia al impacto: IK10.

Materiales

Cuerpo de acero.
Puerta de cristal templado.
Junta de estanqueidad PUR.

Colores

Gris claro

Certificados y normas aplicables

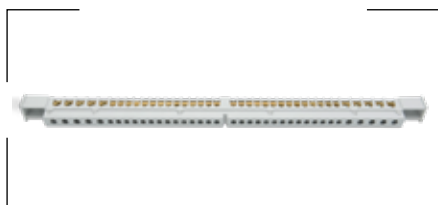


Descripción

Capacidad de 72 a 264 módulos. Estructura monobloque y cierre de triple bloqueo. Instalación fácil, rápida, amplio espacio para el cableado, con entradas preperforadas y junta de estanqueidad PUR para sellado de alta calidad. Incluye carriles DIN.

| Referencia | Módulos carril DIN | Casilla x modulo | H mm | L mm | W mm | Embalaje unidades |
|---------------|--------------------|------------------|------|------|------|-------------------|
| GGD6006020-01 | 72M | 3x24 | 600 | 600 | 200 | 1 |
| GGD6007520-01 | 96M | 4x24 | 750 | 600 | | 1 |
| GGD6009020-01 | 120M | 5x24 | 900 | 600 | | 1 |
| GGD6010520-01 | 144M | 6x24 | 1050 | 600 | | 1 |
| GGD6012020-01 | 168M | 7x24 | 1200 | 600 | 250 | 1 |
| GGD6015020-01 | 216M | 9x24 | 1500 | 600 | | 1 |
| GGD6018020-01 | 264M | 11x24 | 1800 | 600 | | 1 |

Bloques de terminales

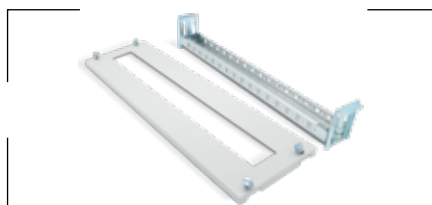


Descripción

Con diferente cantidad de módulos.

| Referencia | Módulos | Embalaje unidades |
|------------|---------|-------------------|
| CP12011 | 24M | 10 |
| CP12012 | 36M | 10 |

Kit carril DIN



Descripción

Kit carril DIN con posibilidad de 2 alturas.

| Referencia | Módulos | W mm | Emb. uds. |
|------------|---------|------|-----------|
| CPD606024 | 24M | 150 | 1 |
| CPD606025 | 24M | 200 | 1 |

Tapa ciega y montaje

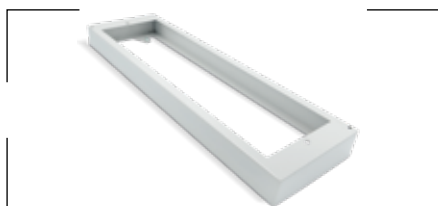


Descripción

Tapa ciega (T) y placa (M) para su montaje en armarios de distribución.

| Referencia | Tipo | W mm | Embalaje unidades |
|------------|------|------|-------------------|
| CPD606034 | T | 150 | 1 |
| CPD606034M | M | 150 | 1 |
| CPD606035 | T | 200 | 1 |
| CPD606035M | M | 200 | 1 |

Base instalación suelo



Descripción

Base de instalación sobre suelo para armarios de distribución.

| Referencia | W mm | Embalaje unidades |
|------------|------|-------------------|
| CPD606044 | 200 | 1 |
| CPD606054 | 250 | 1 |

Cerradura metálica

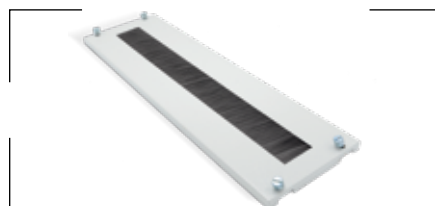


Descripción

Set de cerradura metálica para gama GGD.

| Referencia | Embalaje unidades |
|------------|-------------------|
| CPD606045 | 1 |

Placa con cepillo



Descripción

Placa de entrada de cables (estilo cepillo).

| Referencia | W mm | Embalaje unidades |
|------------|------|-------------------|
| CPD606046 | 200 | 1 |
| CPD606056 | 250 | 1 |